

CLEVEROOM

智能对讲产品介绍

目录

1

智能&对讲融合

2

D型边缘计算模块

3

高端旋钮智能屏

4

门口机单元

5

室内机单元

6

7

8

Part-1

科力屋智能系统 & 智能 对讲深度融合

科力屋CAN+PLC系统&智能对讲系统完美融合之拓扑图

手机APP自由操控

- 科力屋智能家居APP支持呼叫室内、外机、远程接听门口机呼叫、为访客远程开门，以及远程监控等



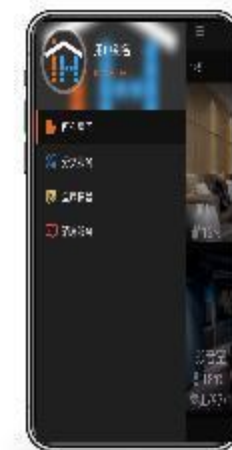
家庭局域网



交换机



云端



科力屋手机APP

PoE网线

PoE网线

网线



旋钮智能屏



室内机

控制

控制



科力屋CAN+PLC智能系统

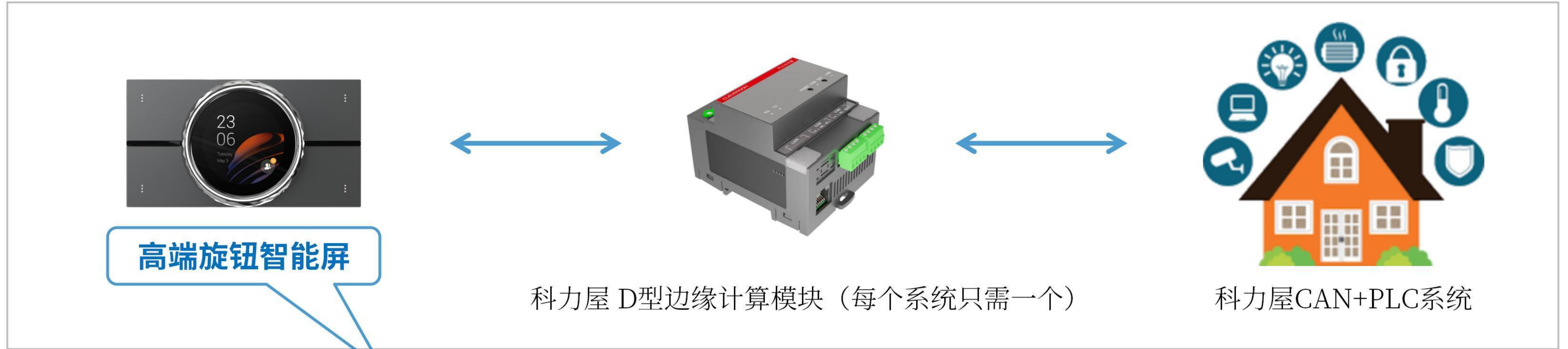


科力屋 D型边缘计算模块 (每个系统只需一个)

室内机、旋钮智能屏一机多用

- 室内机、旋钮智能屏同时作为**对讲室内屏&智能家居控制屏**
- 室内机、旋钮智能屏之间支持**点对点通话和一对多广播**

高端旋钮智能屏对接科力屋系统



与其他对讲设备互联互通

- 能与其它旋钮智能屏、室内机相互呼叫/对讲；与门口机可视对讲、远程开门

触控屏控制对象自定义

- 触控屏自定义控制科力屋系统的任何情景或设备

支持横装/竖装

- 屏幕UI自适应切换，多种不同配色，适配各种家庭装修风格

4个实体按键

- 4个实体按键可用于情景/灯光/空调等的快捷自定义

360度无极旋钮

- 360度无极旋钮支持调光/调色温/调温度/调音量等

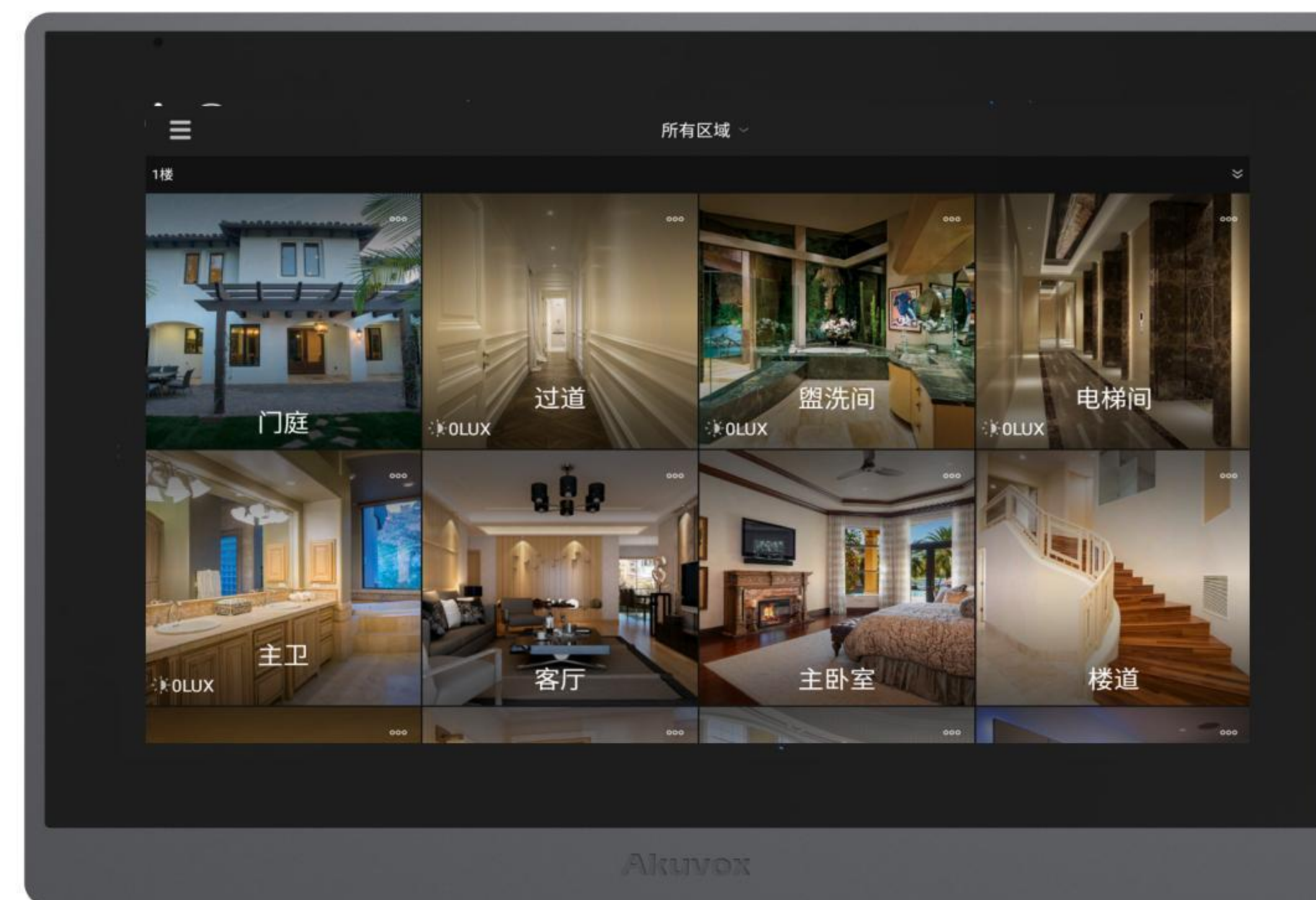
室内机搭载科力屋 APP

开机启动科力屋APP

流畅运行科力屋APP

通话后自动返回APP

无操作自动返回APP

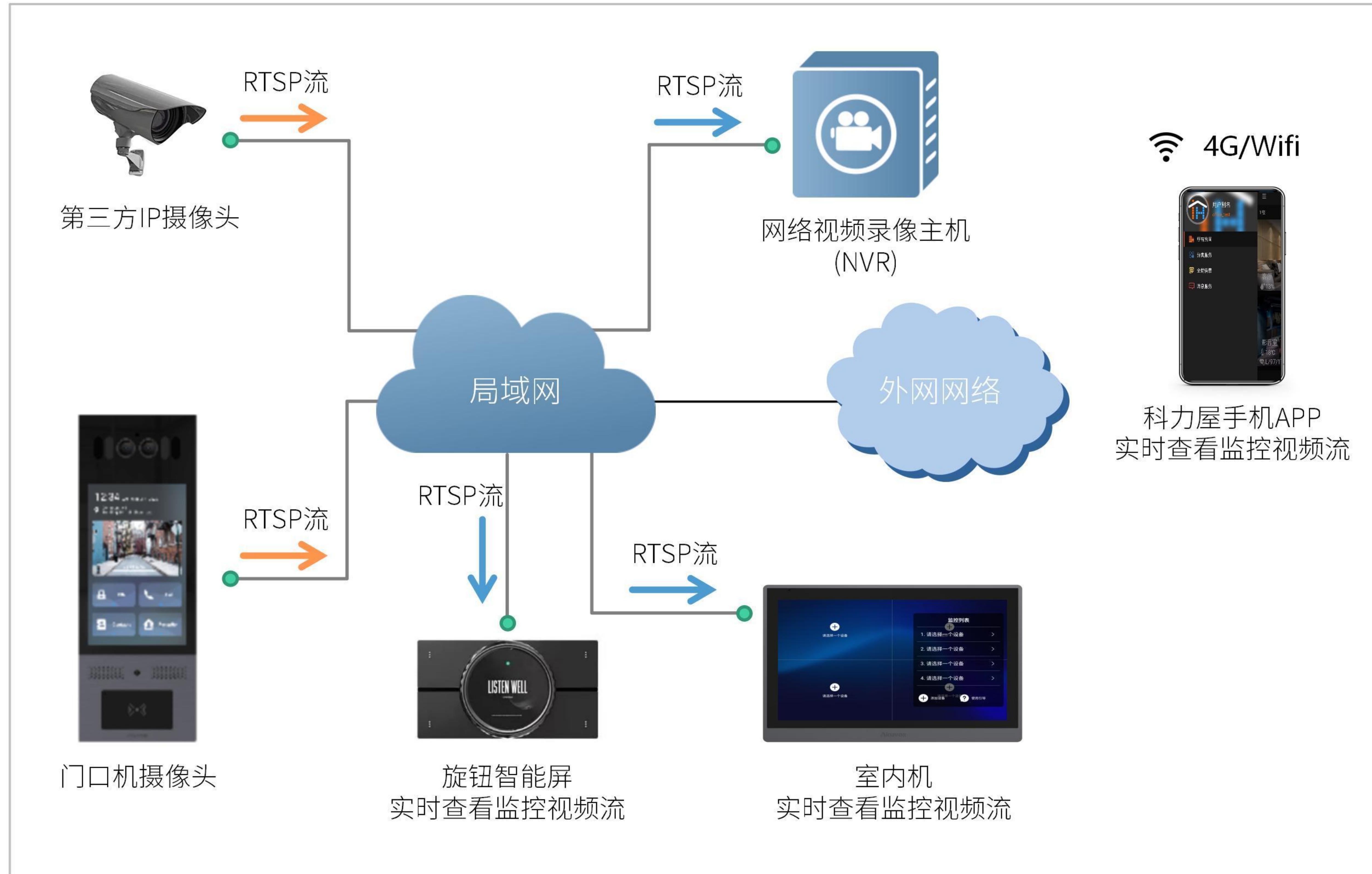


智能对讲广播功能



室内机和旋钮智能屏均支持语音广播功能，适用于别墅场景下保姆做好饭后，在厨房通知其他区域的人员用餐。

门口机融入监控系统



视频监控

- 室内机、旋钮智能屏通过RTSP取流获取门口机实时监控画面。
- 科力屋APP可以进行远程和本地的视频监控（外网断掉不影响APP本地视频监控）。

视频存储

- 门口机摄像头的视频流可以被第三方网络视频录像主机(NVR)读取并存储。

门口机优异的用户体验

灵活多样的开门方式，满足不同业主的开门习惯

门口机在断外网状态下，门禁通行方案确保可用

卓越的音视频通讯技术，带给客户更好视听体验

人脸识别



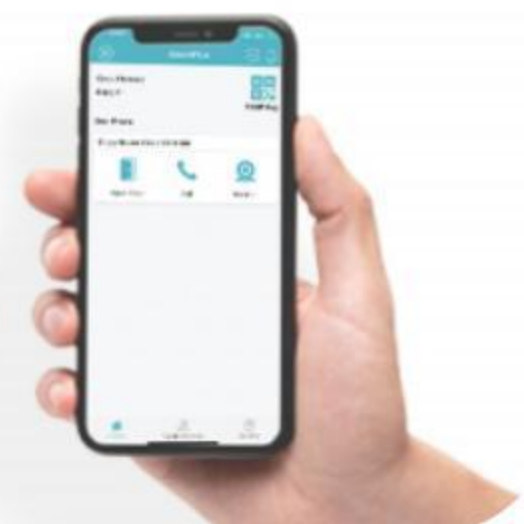
二维码



密码



手机APP



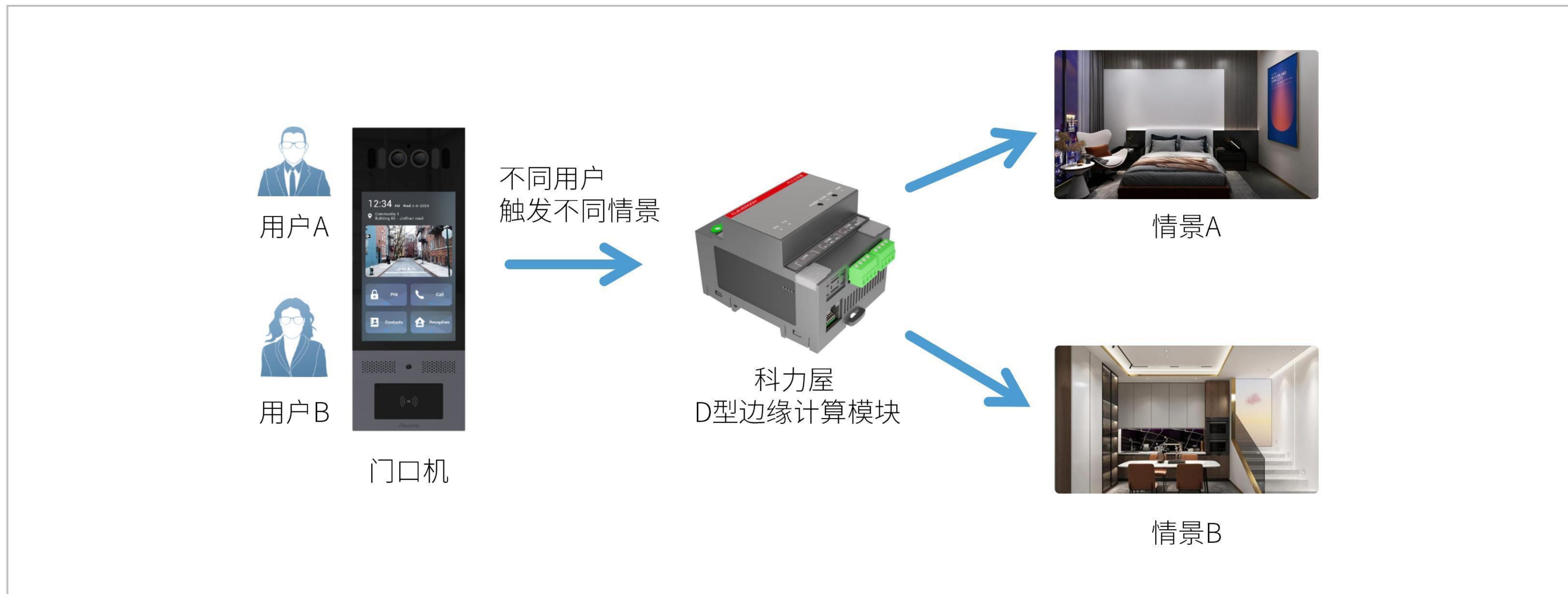
NFC



刷卡



门口机联动科力屋智能家居场景



访客呼叫触发相应情景

- ▶ 例如：访客呼叫时联动室内灯光、音乐提示

不同用户开门触发不同情景

- ▶ 例如：男主人和女主人回家，开门触发专属定制场景

同一用户不同时间开门触发不同情景

- ▶ 例如：男主人早上和晚上回家开门触发个性定制场景

Part-2

D型边缘计算模块

D型边缘计算模块

功能简介



- D型边缘计算模块负责把智能对讲设备（包括门口机、高端旋钮智能屏等）接入科力屋系统，实现智能家居和智能对讲的完美融合（比如人脸识别联动、高端旋钮智能屏的机械按键、旋钮和触控屏界面的设置等）
- 每个系统只需要配置一个D型边缘计算模块

技术参数

- ① 产品型号：CRM-Edge-D
- ② 工作电流： $\leq 230\text{mA}$
- ③ 工作电压：AC12V-15V，或DC15V-24V（通过COM口的“H、L”端子接入AC12V-15V，或DC15V-24V）
- ④ CAN通讯速率：10Kbps
- ⑤ 以太网接口：1xRJ45, 10/100Mbps 自适应（通过LAN口接入宽带网线）
- ⑥ 外形尺寸：73mm×95mm×66mm
- ⑦ 安装方式：标准35mm卡轨式

Part-3

高端旋钮智能屏

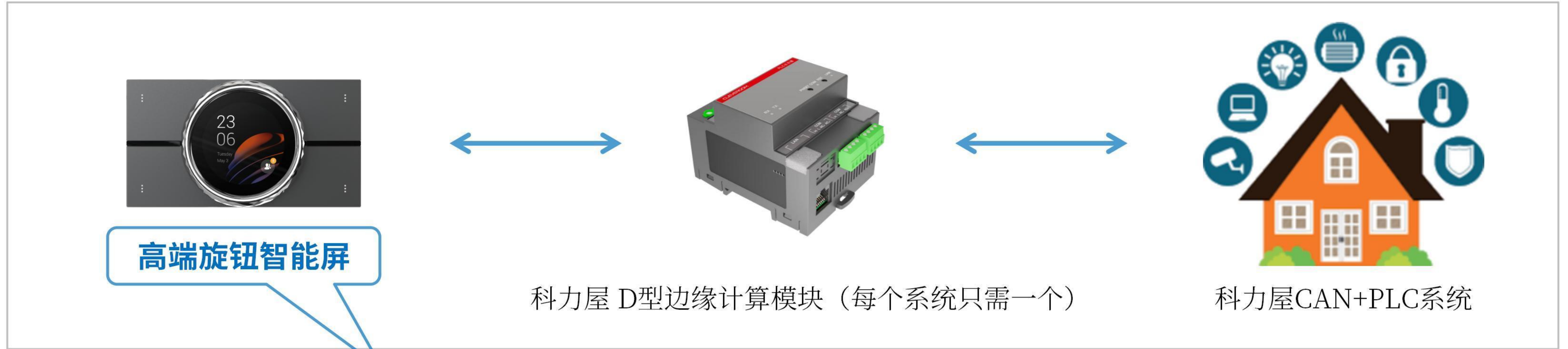
CLEVEROOM



高端旋钮智能屏



高端旋钮智能屏对接科力屋系统



与其他对讲设备互联互通

- 能与其它旋钮智能屏、室内机相互呼叫/对讲；与门口机可视对讲、远程开门

触控屏控制对象自定义

- 触控屏自定义控制科力屋系统的任何情景或设备

支持横装/竖装

- 屏幕UI自适应切换，多种不同配色，适配各种家庭装修风格

4个实体按键

- 4个实体按键可用于情景/灯光/空调等的快捷自定义

360度无极旋钮

- 360度无极旋钮支持调光/调色温/调温度/调音量等

高端旋钮智能屏 → RT61

功能简介



- RT61搭载 Android 10 操作系统的智能家居控制面板。**ALL IN ONE 设计集成了智能对讲与智能家居控制功能。**
- **纯铜旋钮包裹圆形显示屏**和超过 1600 万色 RGB 灯带环，搭配 **4 颗 AG 玻璃按键**，带来多模态交互，让全家老小均可轻松使用，提供了卓越智能家居体验。

技术参数

- ① 产品型号：RT61-PoE-EU
- ② 2.1英寸金属旋钮，电容式触摸屏，1600万颜色圆形灯环
- ③ 安卓系统（高通芯片，性能强劲）
- ④ 无极金属旋钮支持棘轮和阻尼两种模式（物理键模式切换）
- ⑤ **支持点对点音视频对讲、远程开门、一对多单向广播**
- ⑥ 支持标准API接口接入科力屋系统
- ⑦ **智能屏支持灯光/窗帘/空调/背景音乐以及场景等控制**
- ⑧ **4个防指纹的AG玻璃实体按键，可用于快捷切换场景或设备**
- ⑨ 支持添加RTSP、ONVIF视频监控（如海康、大华等监控摄像头）
- ⑩ 支持标准SIP协议
- ⑪ 支持距离传感器（接近唤醒）、光线传感器、重力传感器
- ⑫ 支持有线网络或WIFI 6
- ⑬ **支持POE供电或DC12V/1A供电**
- ⑭ **可水平或垂直安装，屏幕UI自适应切换**
- ⑮ 挂墙安装（86盒，建议使用50mm深底盒）&挂墙尺寸：158.5x86.5x12.8mm

高端旋钮智能屏 → RT61产品规格

触摸显示屏

- 显示模式：投射型
- LCD 尺寸：2.1英寸
- 分辨率：480x480
- 亮度：210 cd/m²
- 触摸屏：电容式多点触摸屏

音频

- 支持SIP v1 (RFC2543), SIP v2 (RFC3261)
- 窄带音频编解码器：G.711a, G.711 μ , G.729
- 宽带音频编解码器：G.722
- DTMF：In-band, out-of-band DTMF (RFC2833), SIP Info
- 回音消除功能
- 舒适噪音功能
- 自动增益控制

部署与维护

- 网页管理门户
- 基于Web的数据包转储
- 固件升级

视频

- 视频流格式：H.264

网络协议

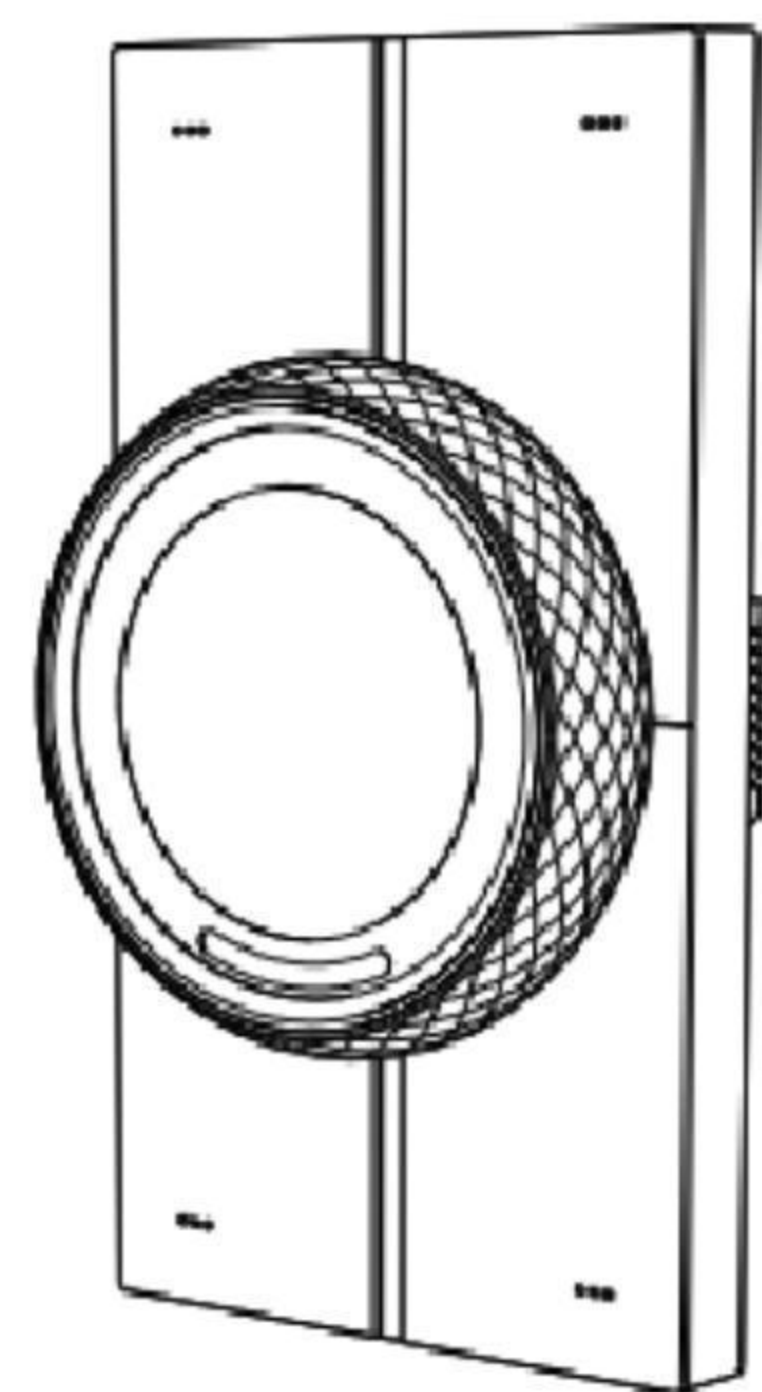
- 协议：IPv4, HTTP, HTTPS, FTP, SNMP, DNS, NTP, RTSP, RTP, TCP, UDP, ICMP, DHCP, ARP

应用场景

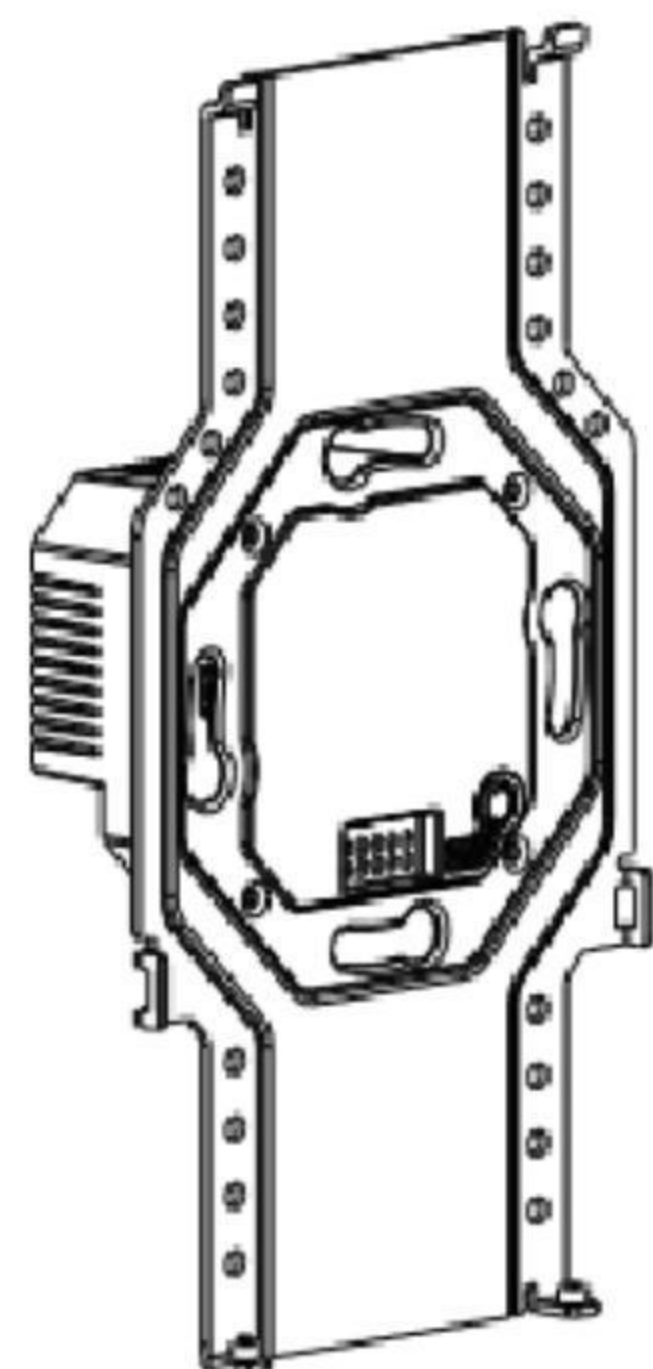
- 独栋别墅
- 公寓大楼
- 智能家居系统
- 现代室内装潢

高端旋钮智能屏 → RT61开箱

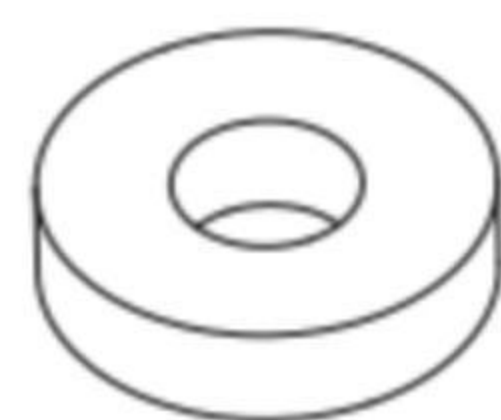
在您开始使用设备之前，请检查您的设备型号，并确保以下物品包含在已发货的箱子中：



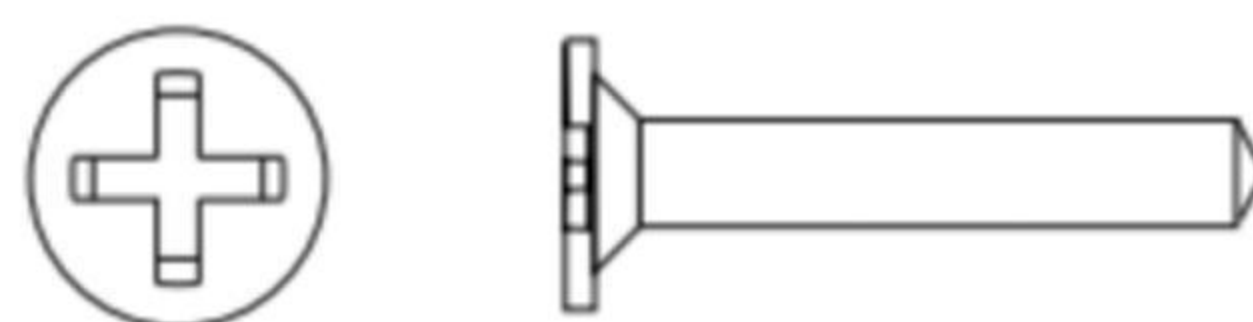
智能面板 x1



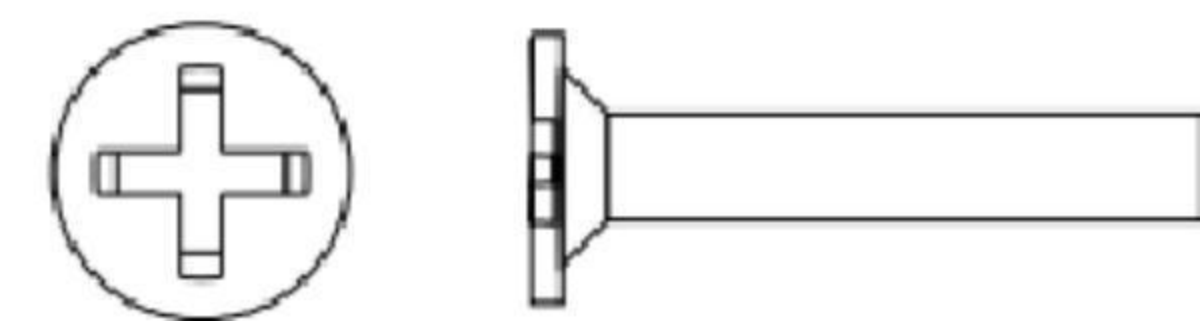
嵌墙底座 x1



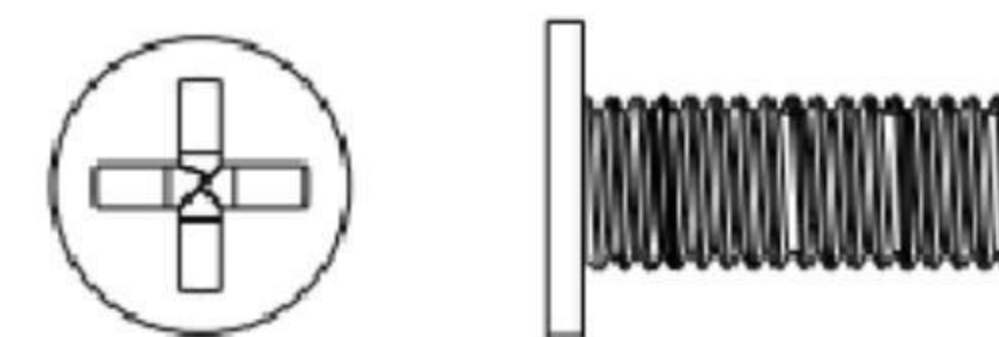
硅胶垫圈 x6



M3x20十字槽沉头自攻螺丝 x2

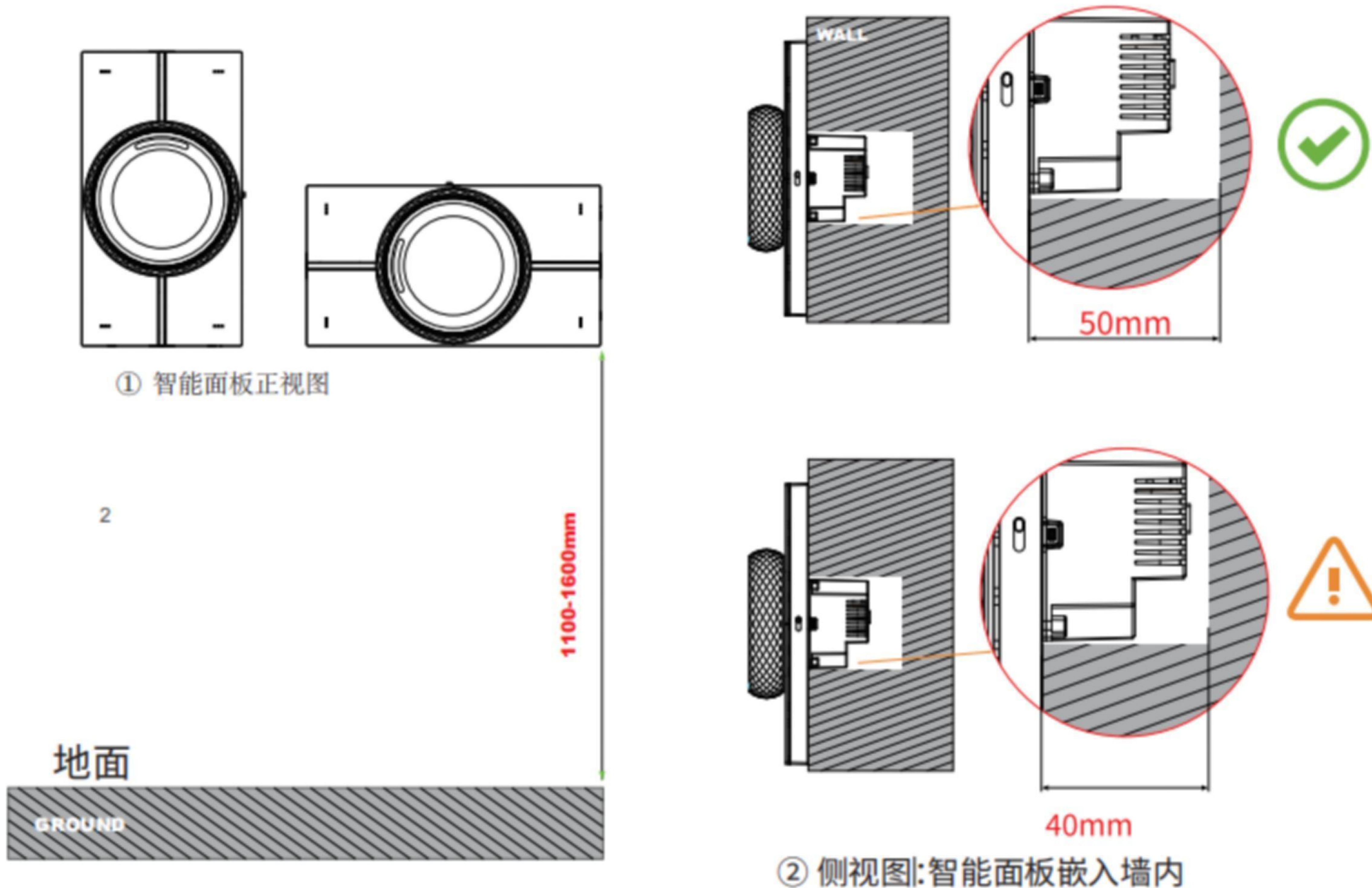


M4x20十字槽沉头机牙螺丝 x2



M2x5十字槽平头机牙螺丝 x2

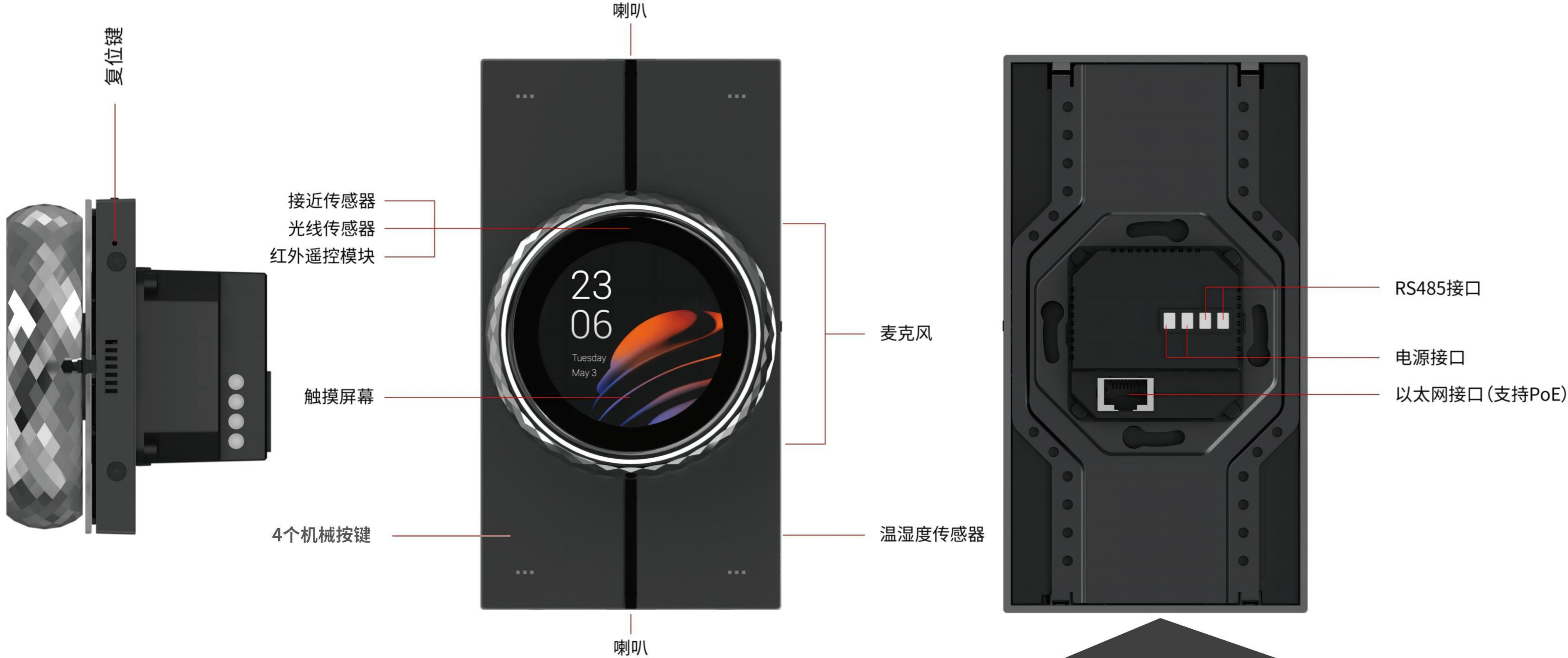
高端旋钮智能屏 → RT61安装要求



安装高度及埋墙盒深度:

- 为使安装顺利, 建议使用深度在50mm以上的埋墙盒。
- 在接线可以全部推回墙里, 且不占用埋墙盒内空间的情况下, 或可使用40mm深度的埋墙盒。

高端旋钮智能屏 → RT61外观及接线说明

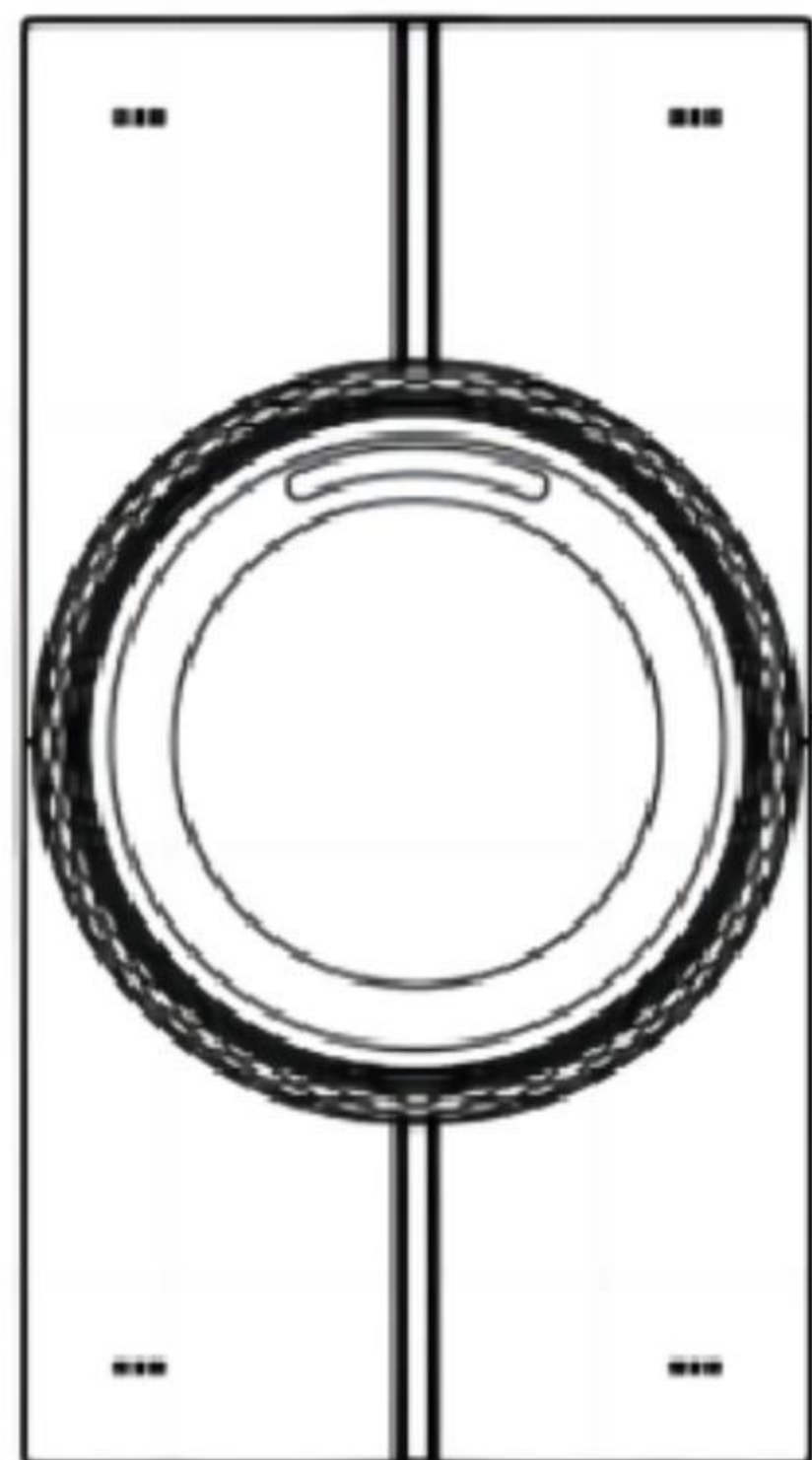
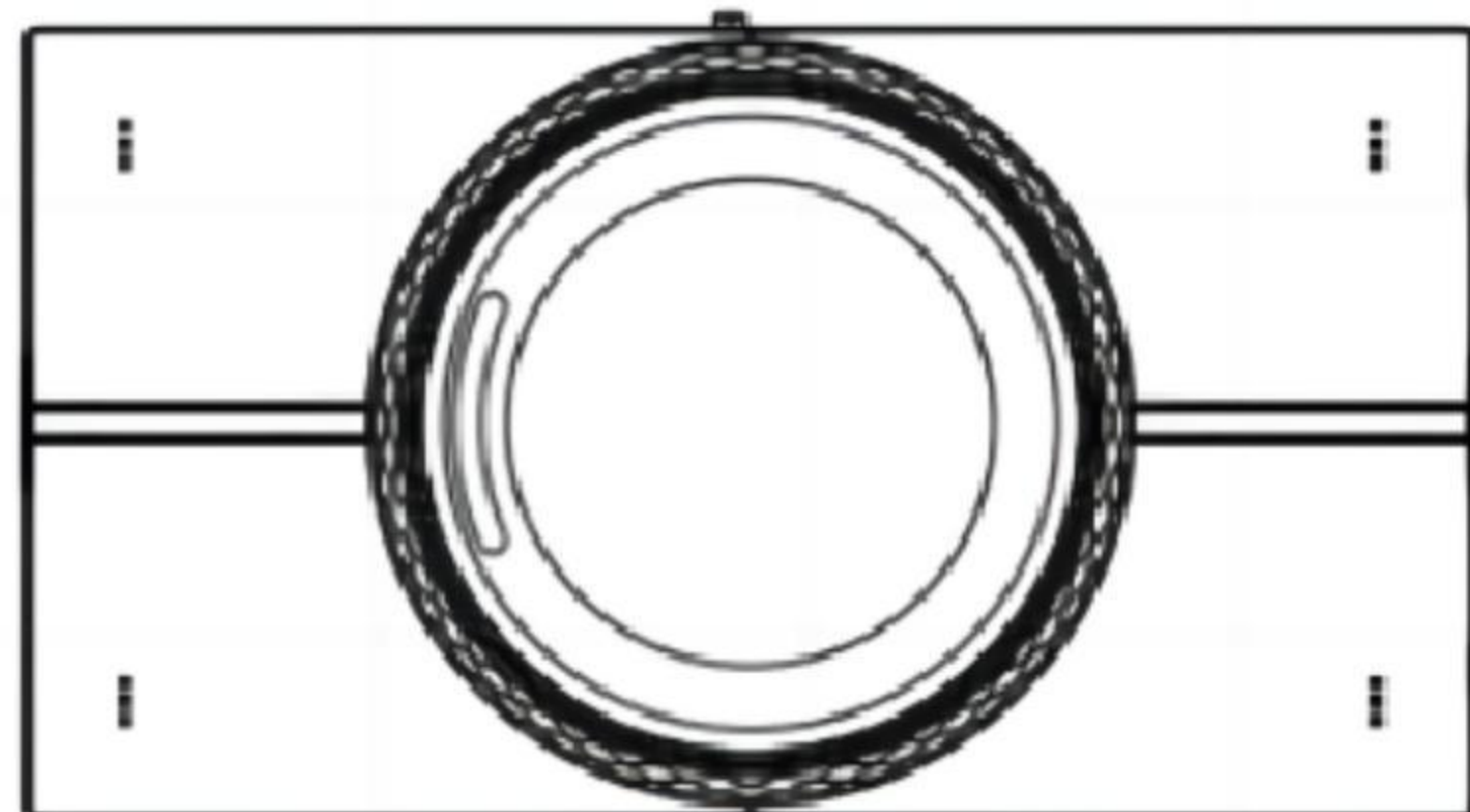


如果以太网接口通过网线连接的是PoE交换机，则可以同时为设备供电和供网，电源接口不需要接线
如果以太网接口通过网线连接的是普通非PoE交换机，则需从电源接口接入12-24V直流电源给设备供电

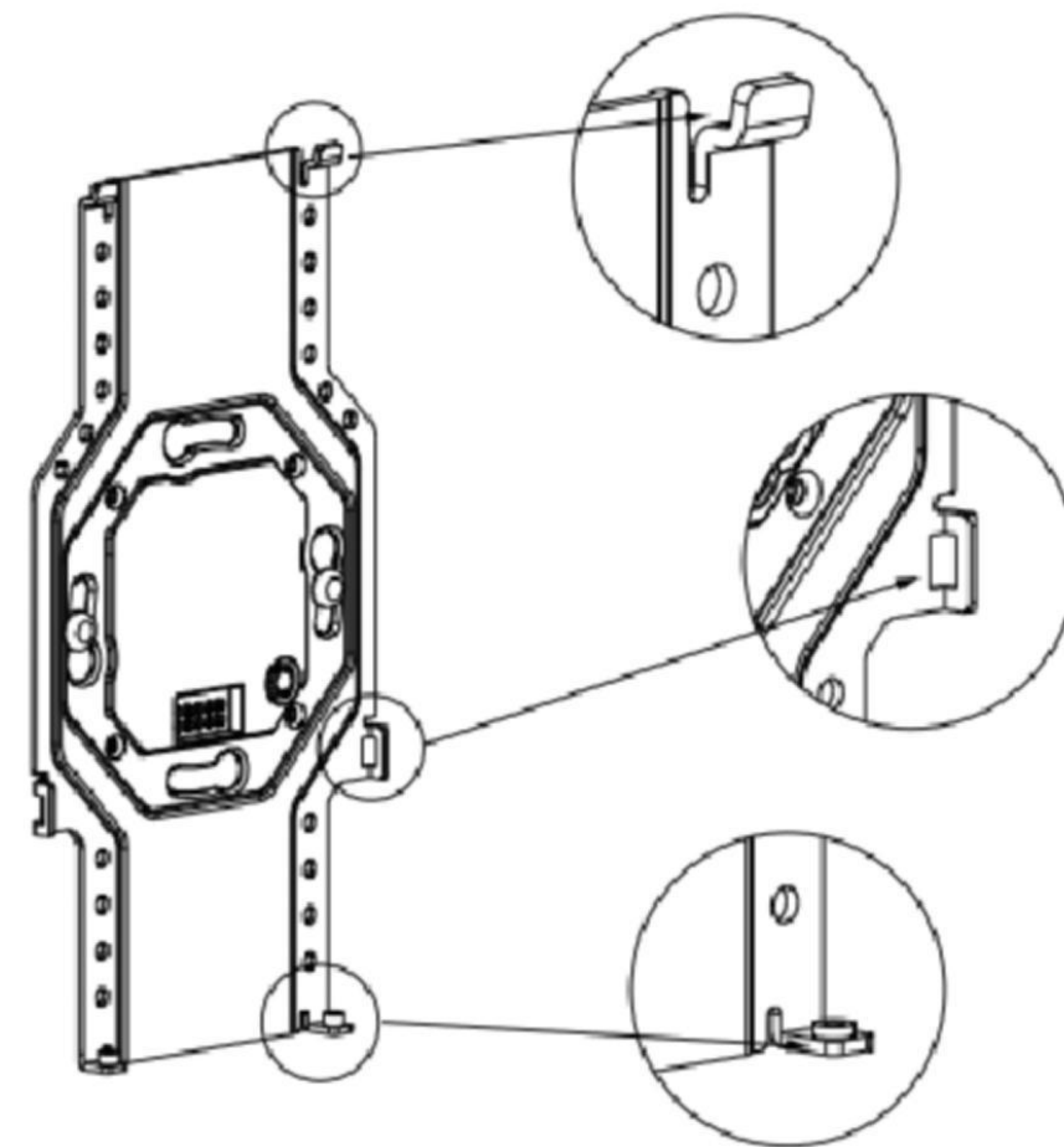
高端旋钮智能屏 → RT61底座安装(1)

安装方向选择

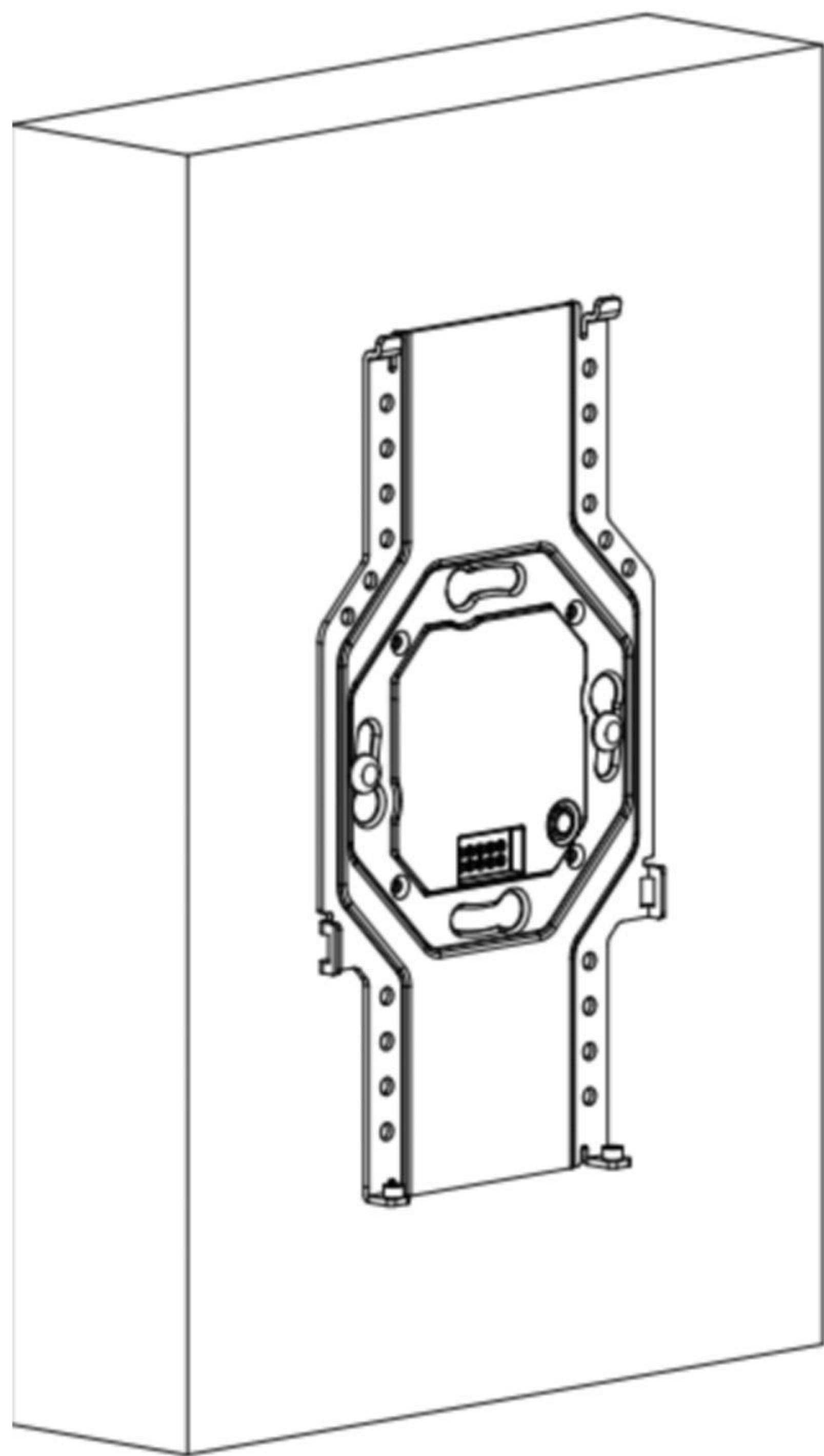
本产品可以水平或竖直安装。



竖直安装时, 建议嵌墙底座的卡扣位置在上, 螺丝孔在下

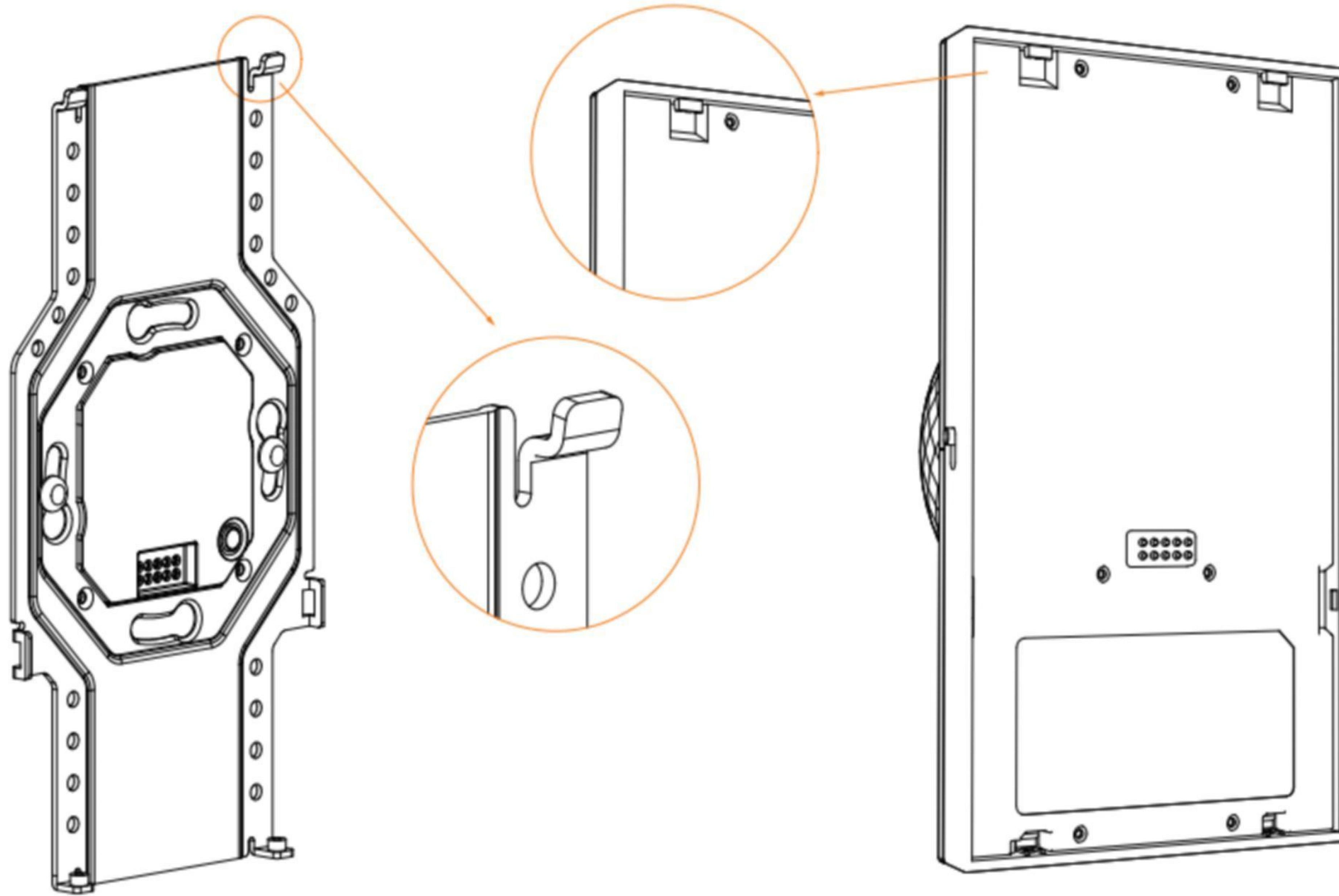


高端旋钮智能屏 → RT61底座安装(2)



- ① 将嵌墙底座推入埋墙盒。
- ② 调整底座，将螺丝孔与埋墙盒上的孔洞对齐。用力矩为5kgf.cm的螺丝刀顺时针拧入螺丝，使底座紧贴墙面。
- ③ 请勿将螺丝拧得过紧。

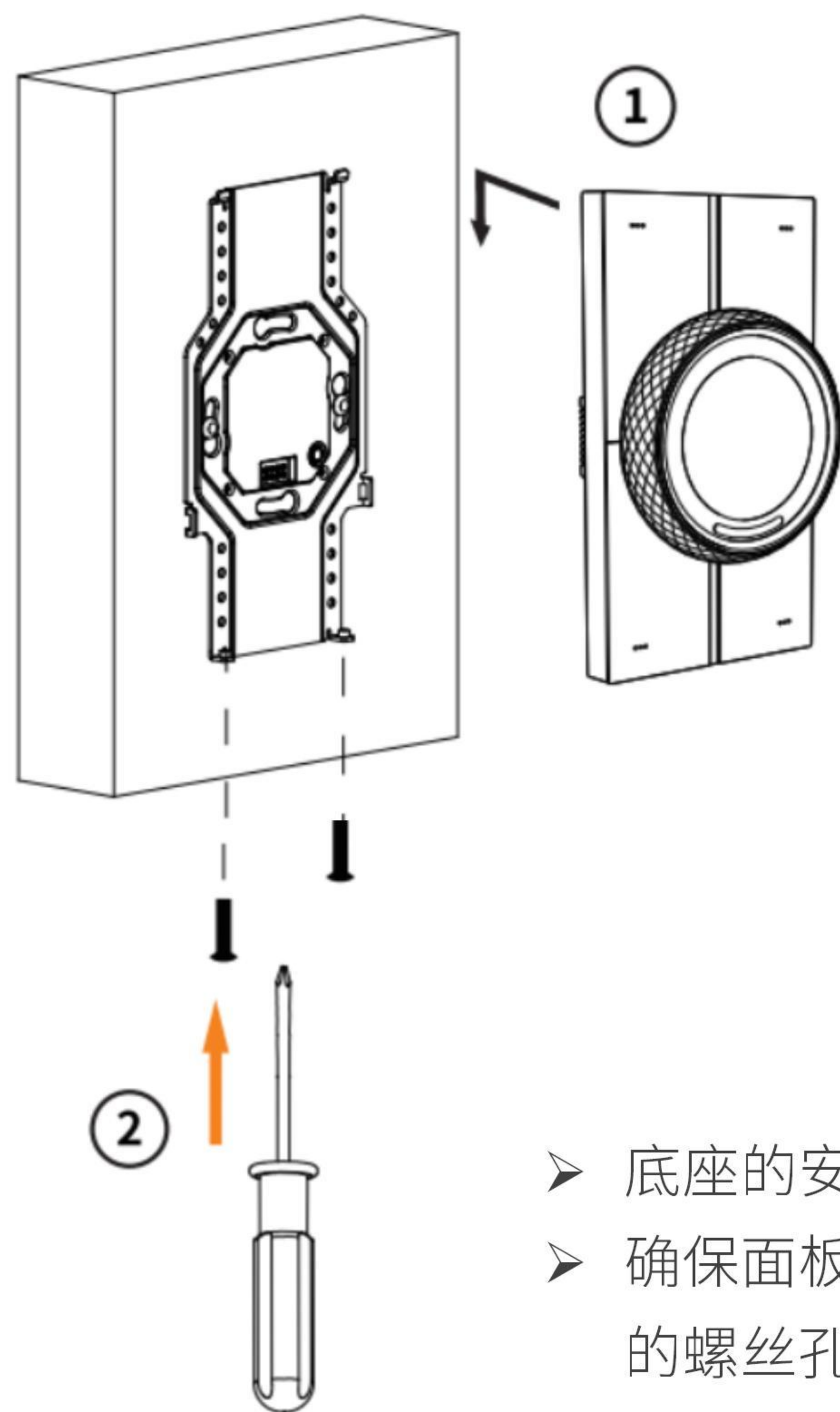
高端旋钮智能屏 → RT61面板安装(1)



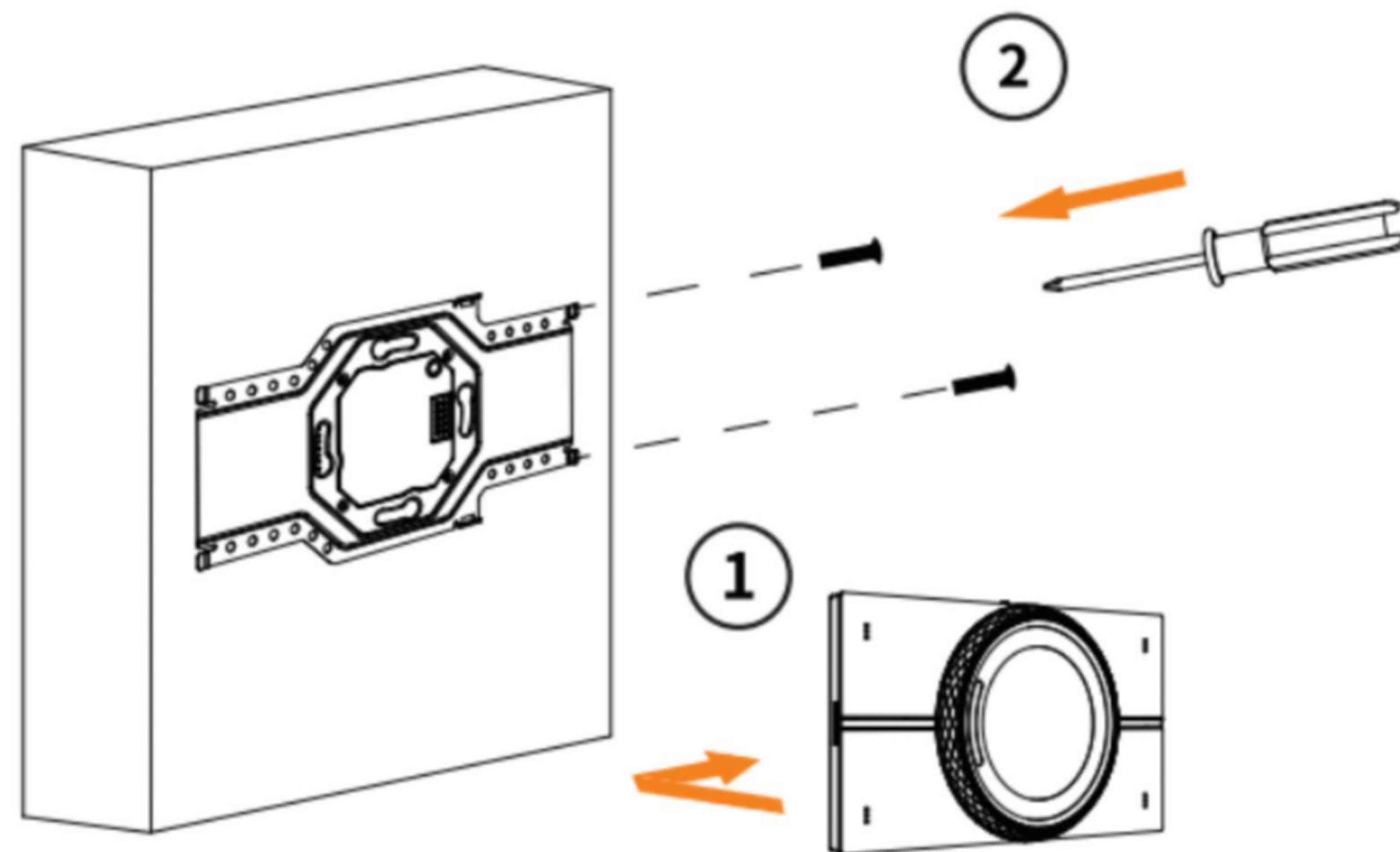
将面板后部沟槽对准底座上部卡扣并扣合，再下压固定面板。

高端旋钮智能屏 → RT61面板安装(2)

竖直安装

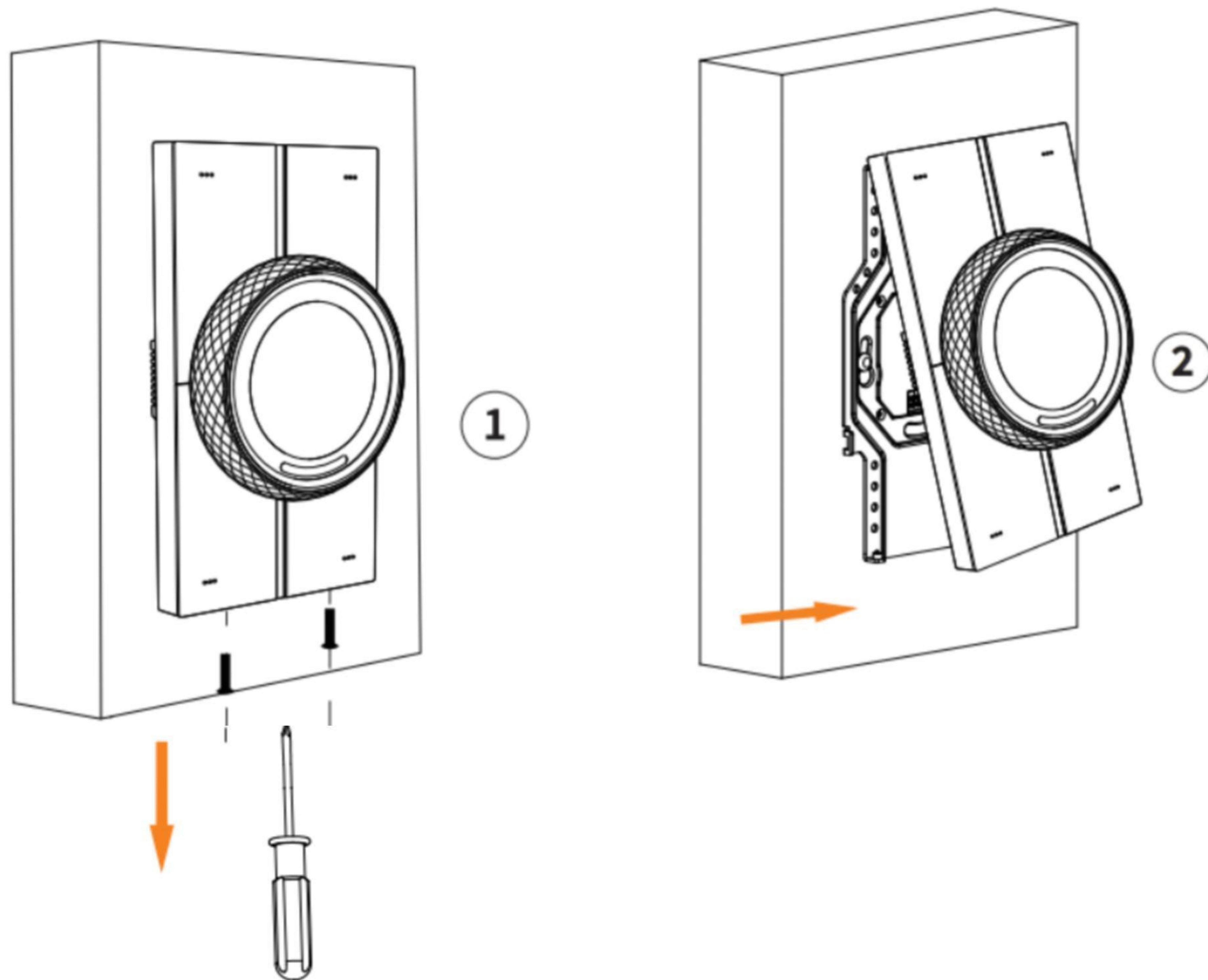


水平安装



- 底座的安装方向决定了固定面板的螺丝孔位是在侧边还是底边。
- 确保面板与底座贴合且与墙面齐平。根据底座安装方向，找到锁定面板的螺丝孔位，拧入2颗M2X5十字槽平头机牙螺丝进行固定。

高端旋钮智能屏—RT61面板拆除

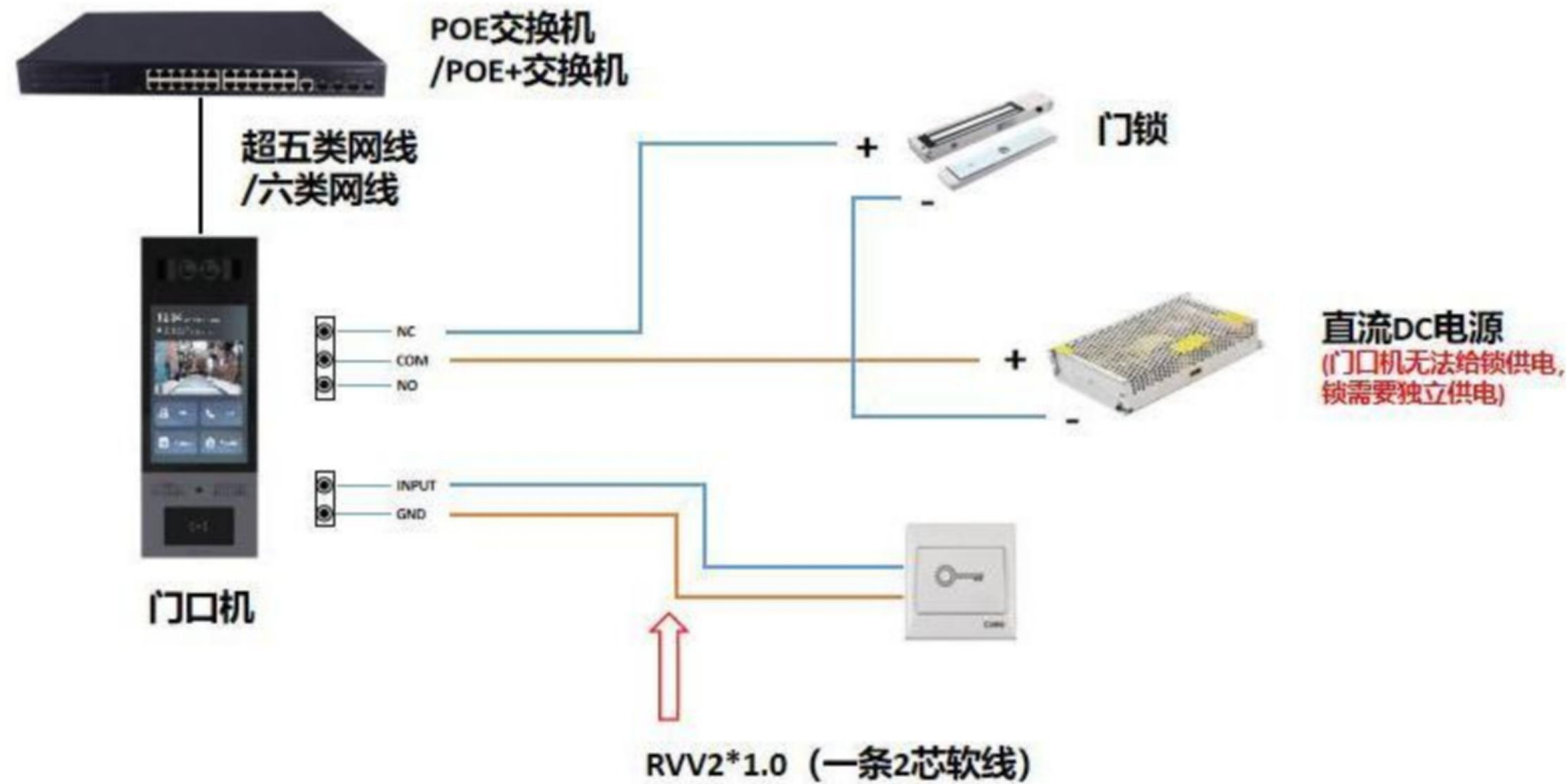


- ① 用螺丝刀拧松两颗固定面板的螺丝。
- ② 一手按住卡扣的一侧，另一只手从锁螺丝的那侧将面板拔出。

Part-4

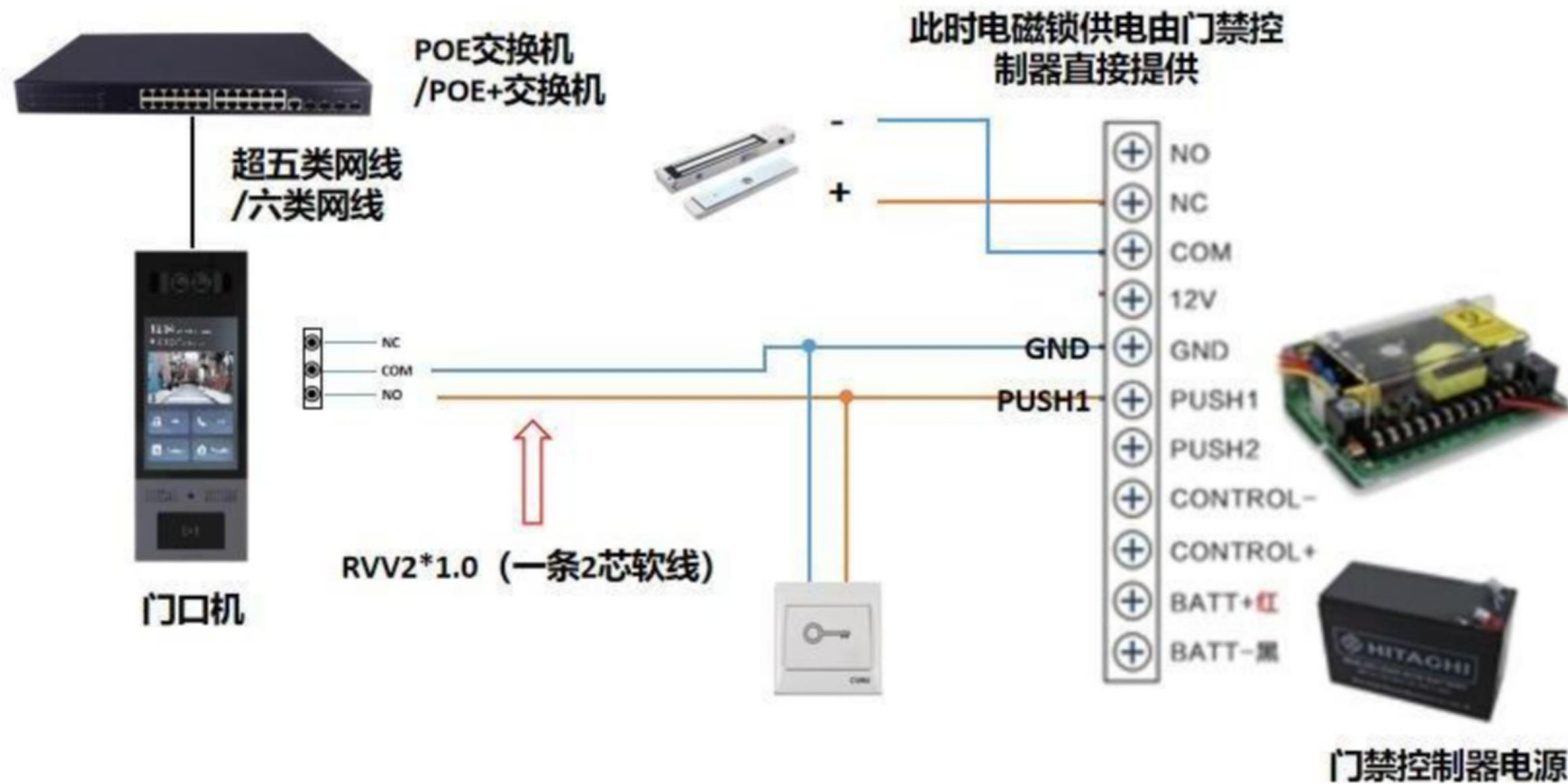
门口机单元

门口机预埋线 → 无门禁控制器对接方式



- 门口机供电网：PoE网线*1（门口机-PoE交换机）
说明：如果网线连接的是普通非PoE交换机，则需从配电箱敷设一条2芯线给门口机供电（12VDC或24VDC）
- 门口机继电器对接门锁：2芯线*1（门口机-门锁）
- 门锁供电：2芯线*1（门锁-配电箱）
- 内开门按钮对接门锁：2芯线*1（门口机-内开门按钮）

门口机预埋线 → 有门禁控制器对接方式

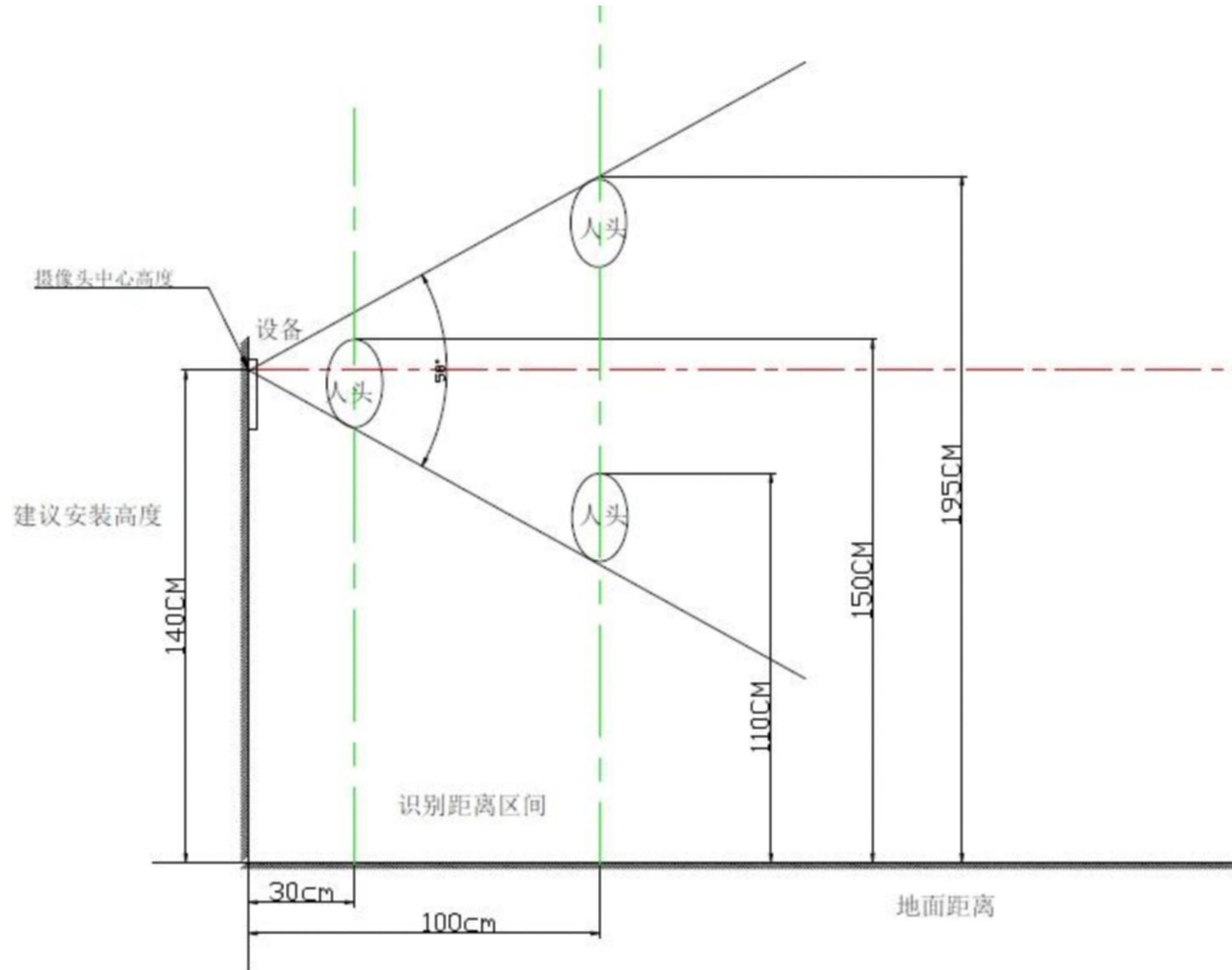


- 门口机供电网：PoE网线*1（门口机-PoE交换机）
说明：如果网线连接的是普通非PoE交换机，则需从配电箱敷设一条2芯线给门口机供电（12VDC或24VDC）
- 门口机继电器对接门锁：2芯线*1（门口机-门禁控制器）
- 门锁供电：2芯线*1（门锁-门禁控制器）
- 内开门按钮对接门锁：2芯线*1（内开门按钮-门禁控制器）

门口机安装建议

门口机建议安装高度

- 摄像头中心离地高度：140cm
- 识别距离区间：30cm-100cm
- 识别身高范围：110cm-195cm



智能对讲产品配件

产品配件说明

- 挂墙/嵌墙安装需要配套专用的挂墙/嵌墙配件
- 支持嵌墙安装的门口机：**旗舰安卓门口机(X915S)、单按键门口机(R20A)**
- 支持嵌墙安装的室内机：**旗舰安卓室内机(天睿IT88S)**
- 支持选配雨遮的门口机：**全系列门口机**（门口机本身支持IP65防水，雨遮的作用主要是避免下雨时雨水对摄像头的影响，保证下雨时人脸识别的准确率）



嵌墙安装需购买专用配套底盒，下单时请备注安装方式。

壁挂式安装		
嵌墙式安装		
雨遮(可选)		
桌面支架(可选)		

门口机单元(1) → 单按键门口机(E12S)

功能简介



- E12S是**塑料外观材质**的全数字别墅型门口机。主机小巧轻薄，便于安装。采用网络摄像头，具备广角、智能补光灯功能使视角更清晰广阔。
- **访客通过门口机呼叫室内机、旋钮智能屏或APP，与业主建立对讲通话，由业主确认并为访客远程开门。**

技术参数

1. 产品型号：单按键门口机 E12S
2. 面板材质：亚克力面盖
3. Linux系统
4. 单呼叫按键（支持一键群呼多个室内机）
5. 200W像素摄像头
6. 支持门禁卡、NFC、手机APP开门、蓝牙、室内机开门等开门方式
7. 支持音视频通话，标准SIP协议
8. 内置防拆检测功能、防尘防水IP65（户外场景使用）
9. 支持RTSP协议、ONVIF协议视频取流及对接第三方NVR
10. 支持1个继电器接口、2个内开门接口、RS485接口1个、韦根接口1个
- 11.支持POE供电或DC12V/1A供电**
12. 挂墙安装（无法匹配86盒安装，预留出线孔即可）&挂墙尺寸：
146x70x24.5mm

门口机单元(1) → 单按键门口机(E12S)



门口机单元(1) → 单按键门口机(E12S)产品规格

音频特性

- SIP v1 (RFC2543), SIP v2 (RFC3261)
- 窄带语音编码: G.711a, G.711 μ , G.729
- 宽带语音编码: G.722
- DTMF: 带内音频 (In-band) , 带外-DTMF 传送
- (RFC2833), SIP Info
- 回声抑制: 支持
- 静音检测: 支持
- 舒适噪音生成: 支持

视频特性

- 传感器: 1/2.7" , 彩色CMOS
- 像素: CIF, QCIF, VGA, 4CIF, 720p, 1080p
- 视频编码: H.264, H.265
- 最高分辨率: 1920x1080p
- 最大图像传输速率: 1080p - 25fps
- 视角: 123°(H) / 69°(V)
- 白光补光: 支持

门禁功能

- 全双工免提通话
- 默认自动接听
- 开门方式: DTMF, 刷卡, 室内开关, 蓝牙/NFC
- 实时视频流
- 支持5000张门禁卡
- 支持200条访问记录
- 支持100条通话记录

配置与维护

- 自动部署配置
- 网页管理界面
- 网页报文摘取
- 配置导出/导入
- 开门记录导出
- 访问列表导入/导出
- 软件升级

网络协议

- 协议: IPv4, HTTP, HTTPS, FTP, SNMP, DNS, NTP, RTSP, RTP, TCP, UDP, ICMP, DHCP, ARP

应用场景

- 高层住宅楼
- 别墅/公寓

门口机单元(2) → 单按键门口机(R20A)

功能简介



- R20A是**金属外观材质**的全数字别墅型门口机，主机小巧轻薄，便于安装。采用网络摄像头，具备广角、智能补光功能使视角更清晰广阔。
- **访客通过门口机呼叫室内机、旋钮智能屏或手机APP，与业主建立对讲通话，由业主视频确认并为访客开门。**

技术参数

- ① 产品型号：单按键门口机 R20A
- ② 面板材质：铝合金
- ③ Linux系统
- ④ 单呼叫按键（支持一键呼叫多台室内机）
- ⑤ 200W像素摄像头
- ⑥ 支持门禁卡、手机NFC、手机APP开门、室内机等开门方式
- ⑦ 支持音视频通话，标准SIP协议
- ⑧ 内置防拆检测功能、防尘防水IP65（户外场景使用）
- ⑨ 支持RTSP协议、ONVIF协议视频取流及对接第三方NVR
- ⑩ 支持2个继电器接口、2个内开门接口、RS485接口1个、韦根接口1个
- ⑪ **支持POE供电或DC12V/1A供电**
- ⑫ 嵌墙安装（专用底盒）/挂墙安装（86盒）
- ⑬ 嵌墙尺寸：189x120x3mm/挂墙尺寸：145x85x30mm

门口机单元(2) → 单按键门口机(R20A)



门口机单元(2) → 单按键门口机(R20A)产品规格

音频特性

- SIP v1 (RFC2543), SIP v2 (RFC3261)
- 窄带语音编码: G.711a, G.711μ, G.729
- 宽带语音编码: G.722
- DTMF: 带内音频 (In-band) , 带外-DTMF 传送
- (RFC2833), SIP Info
- 回声抑制: 支持
- 静音检测: 支持
- 舒适噪音生成: 支持

视频特性

- 传感器: 1/2.7" , 彩色CMOS
- 像素: CIF, QCIF, VGA, 4CIF, 720p
- 视频编码: H.264
- 最高分辨率: 1280x720p
- 最大图像传输速率: 720p - 30fps
- 视角: 110°(H) / 58°(V)
- 红外补光: 支持
- 最低照度: 0.1LUX

门禁功能

- 全双工免提通话
- 默认自动接听
- 开门方式: DTMF, 刷卡, 室内开关, NFC 等等
- 实时视频流
- 支持5000张门禁卡
- 支持200条访问记录
- 支持100条通话记录

配置与维护

- 自动部署配置
- 网页管理界面
- 网页报文摘取
- 配置导出/导入
- 开门记录导出
- 访问列表导入/导出
- 软件升级

网络协议

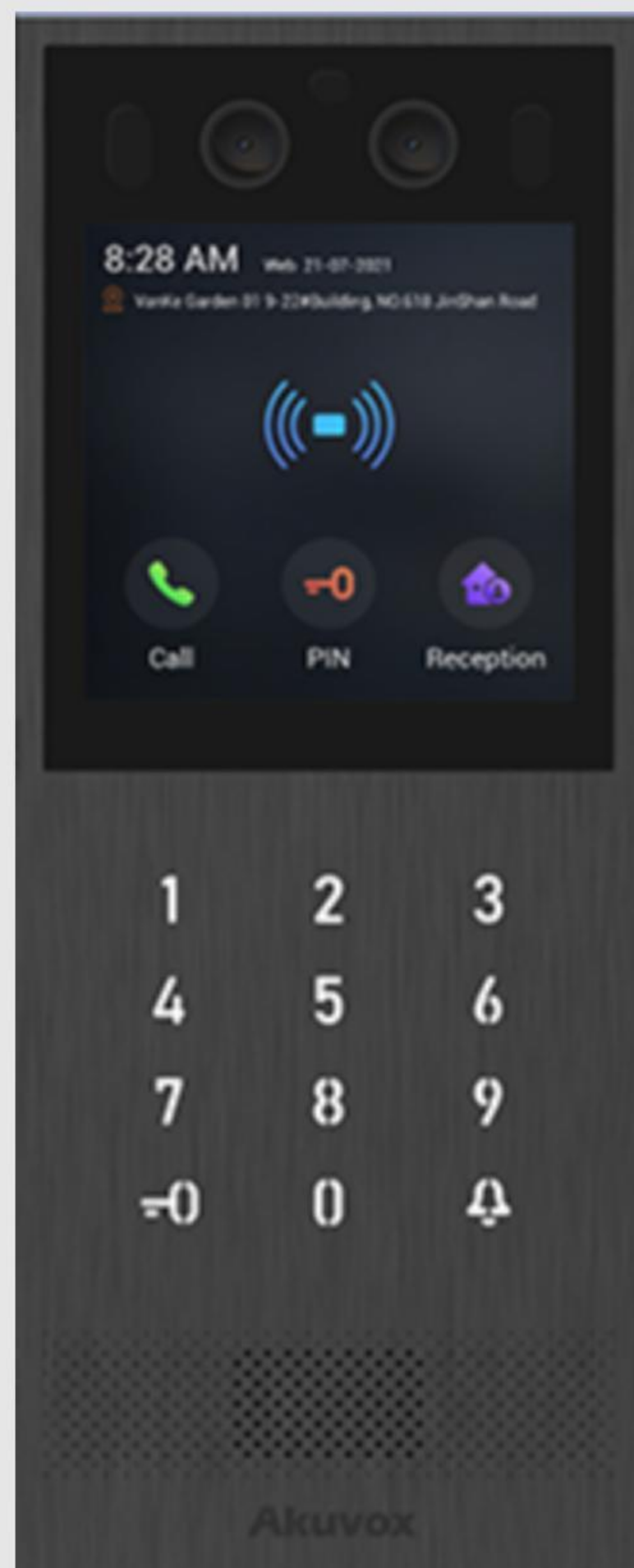
- 协议: IPv4, HTTP, HTTPS, FTP, SNMP, DNS, NTP, RTSP, RTP, TCP, UDP, ICMP, DHCP, ARP

应用场景

- 高层住宅楼
- 别墅/公寓

门口机单元(3) → 旗舰智能门口机(X912S)

功能简介



- X912S是4寸全数字门口机，面板采用不锈钢设计，采用高清摄像头，支持广角使视角更清晰广阔。
- 访客通过门口机呼叫室内机、旋钮智能屏、手机APP或中心管理机，与业主或物业建立对讲通话，由业主或物业视频确认并为访客开门。

技术参数

- ① 产品型号：旗舰智能门口机 X912S
- ② 4" 触摸屏 分辨率480×480
- ③ 面板材质：316高级不锈钢
- ④ Linux系统
- ⑤ 数字键盘（光感式触控，具有震动反馈）
- ⑥ 200W像素、双摄像头（活体检测）、主摄像头为星光，夜间彩色成像
- ⑦ 支持人脸、门禁卡、密码、手机NFC、临时二维码、手机APP、室内机等开门方式
- ⑧ 支持未注册人脸，识别时不提示失败信息（访客友好）
- ⑨ 支持按钮自定义隐藏&按钮名称修改，支持一键呼叫多台室内机
- ⑩ 支持音视频通话，标准SIP协议
- ⑪ 内置防拆检测功能、防暴等级IK10&防尘防水IP65（户外场景使用）
- ⑫ 支持RTSP协议、ONVIF协议视频取流及对接第三方NVR
- ⑬ 支持2个继电器接口、3个内开门接口、RS485接口1个、韦根接口1个
- ⑭ 支持POE供电或DC12V/1A供电
- ⑮ 挂墙安装（86盒）&挂墙尺寸：234x94.5x34mm

门口机单元(3) → 旗舰智能门口机(X912S)



门口机单元(3) → 旗舰智能门口机(X912S)产品规格

音频特性

- SIP v1 (RFC2543), SIP v2 (RFC3261)
- 窄带语音编码: G.711a, G.711 μ , G.729
- 宽带语音编码: G.722
- DTMF: 带内音频 (In-band), 带外-DTMF 传送
- (RFC2833), SIP Info
- 回声抑制: 支持
- 静音检测: 支持
- 舒适噪音生成: 支持

视频特性

- 传感器: 1/2.8", 彩色CMOS
- 像素: CIF, QCIF, VGA, 4CIF, 720p, 1080p
- 视频编码: H.264
- 最高分辨率: 1920x1080p
- 最大图像传输速率: 1080p - 30fps
- 视角: 125°(H) / 65°(V)
- 红外补光: 支持
- 最低照度: 0.1LU

门禁功能

- 全双工免提通话, 默认自动接听
- 开门方式: 人脸识别, DTMF, 密码, 刷卡, 室内开关, NFC, 二维码, BLE等等
- 实时视频流
- 支持5000张人脸数据
- 支持25000张门禁卡
- 支持50000条访问记录
- 支持1000条通话记录

配置与维护

- 通过FTP/TFTP/HTTP/HTTPS/DHCP OPT66/SIPPNP/TR069进行自动部署配置
- 网页管理界面
- 网页报文摘取
- 配置导出/导入
- 开门记录导出; 访问列表导入/导出
- 软件升级

网络协议

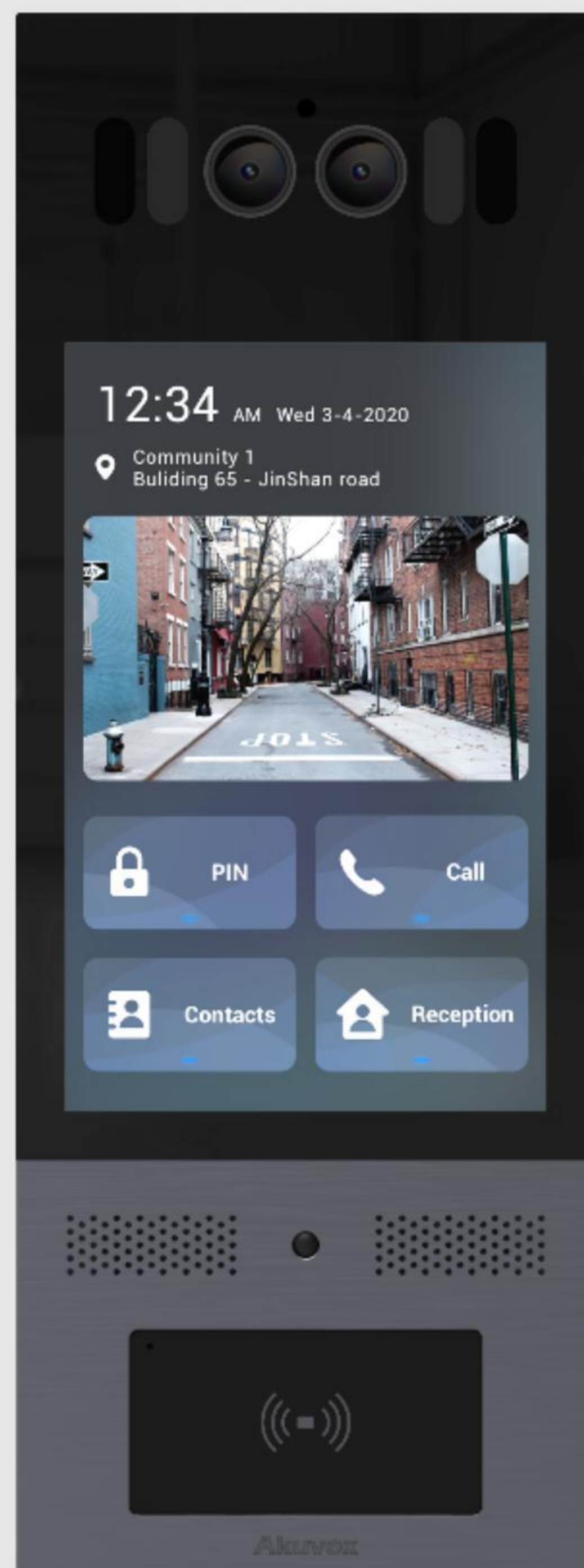
- 协议: IPv4, HTTP, HTTPS, FTP, SNMP, DNS, NTP, RTSP, RTP, TCP, UDP, ICMP, DHCP, ARP

应用场景

- 高层住宅楼
- 别墅/公寓
- 社区/出租小区
- 办公写字楼

门口机单元(4) → 旗舰智能门口机(X915S)

功能简介



- X915S是**8寸全数字人脸识别门口机**，采用**不锈钢和钢化玻璃面板防护设计**，使用双目星光摄像头，采用深度学习算法，实现人脸识别功能，业主可通过人脸识别比对开门进出。
- **访客通过门口机呼叫室内机、旋钮智能屏、手机APP或中心管理机**，与业主或物业建立对讲通话，由业主或物业视频确认并为访客开门。

技术参数

- ① 产品型号：旗舰安卓门口机 X915S
- ② 8" 触摸屏 分辨率1280×800
- ③ 面板材质：316高级不锈钢&5mm防爆玻璃
- ④ 安卓系统
- ⑤ 200W像素、双摄像头(活体检测)、主摄像头为星光，夜间彩色成像
- ⑥ 支持人脸、门禁卡、密码、手机NFC、临时二维码、手机APP、室内机等开门方式
- ⑦ 支持未注册人脸，识别时不提示失败信息（访客友好）
- ⑧ 支持按钮自定义隐藏&按钮名称修改，支持一键呼叫多台室内机
- ⑨ 支持音视频通话，标准SIP协议
- ⑩ 内置防拆检测功能、防暴等级IK10&防尘防水IP65（户外场景使用）
- ⑪ 支持RTSP协议、ONVIF协议视频取流及对接第三方NVR
- ⑫ 支持3个继电器接口、3个内开门接口、RS485接口1个、韦根接口1个
- ⑬ **支持POE+供电或DC24V/2.5A供电**
- ⑭ 嵌墙安装（专用底盒）/挂墙安装（86盒）
- ⑮ 嵌墙尺寸：350x130x13.4mm/挂墙尺寸：350x130x41.6mm

门口机单元(4) → 旗舰智能门口机(X915S)



门口机单元(4) → 旗舰智能门口机(X915S)产品规格

音频特性

- SIP v1 (RFC2543), SIP v2 (RFC3261)
- 窄带语音编码: G.711a, G.711 μ , G.729
- 宽带语音编码: G.722
- DTMF: 带内音频 (In-band) , 带外-DTMF 传送
- (RFC2833), SIP Info
- 回声抑制: 支持
- 静音检测: 支持
- 舒适噪音生成: 支持

视频特性

- 传感器: 1/2.8" , 彩色CMOS
- 像素: CIF, QCIF, VGA, 4CIF, 720p, 1080p
- 视频编码: H.264
- 视频技术: HDR
- 最高分辨率: 1920x1080p
- 最大图像传输速率: 1080p -30fps
- 视角: 115°(H) / 63°(V)
- 红外补光: 支持
- 白光补光: 支持

门禁功能

- 安卓操作系统
- 全双工免提通话
- 默认自动接听
- 开门方式: 人脸识别, DTMF, 密码, 刷卡, 室内开关, 蓝牙/NFC等等
- 实时视频流
- 支持20000张人脸数据
- 支持20000张门禁卡

配置与维护

- 通过FTP/TFTP/HTTP/HTTPS/DHCP OPT66/SIPPNP/TR069进行自动部署配置
- 网页管理界面
- 网页报文摘取
- 配置导出/导入
- 开门记录导出
- 访问列表导入/导出

网络协议

- 协议: IPv4, HTTP, HTTPS, FTP, SNMP, DNS, NTP, RTSP, RTP, TCP, UDP, ICMP, DHCP, ARP

应用场景

- 高层住宅楼
- 别墅/公寓
- 社区/出租小区
- 办公写字楼

Part-5

室内机单元

室内机预埋线

- 室内机供电供网：PoE网线*1（室内机-PoE交换机）

说明：如果网线连接的是普通非PoE交换机，则需从配电箱敷设一条2芯线给室内机供电（12VDC或24VDC）

- 所有室内机均支持PoE供电供网

! 门口机对接室内机，只需通过网线连接到交换机，设备处于同一局域网即可互通（不需要网关、SIP服务器）

室内机单元(1) → 旗舰安卓室内机(天睿IT88S)

功能简介



- 天睿IT88S 是一款**10英寸多功能智能对讲室内机**，搭载了**Android系统**，支持标准SIP 2.0协议，为用户提供优秀的音视频通话体验。
- 天睿IT88S 采用了**10英寸电容式触摸显示器**，以简约的设计为用户提供极致的使用体验。
- **室内机运行科力屋APP，实现科力屋系统全宅控**

技术参数

- ① 产品型号：旗舰安卓室内机 天睿IT88S
- ② 10" 触摸屏 分辨率1280×800
- ③ **星空灰色铝合金磨砂面板，8mm超薄安装厚度**
- ④ 安卓系统，支持流畅运行第三方APP
- ⑤ 支持点对点音视频对讲、远程开门、一对多单向广播
- ⑥ 支持标准SIP协议，内置SIP服务器
- ⑦ 支持添加RTSP、ONVIF视频监控（如海康、大华等监控摄像头）
- ⑧ 支持8个安防输入接口
- ⑨ 支持POE供电或DC12V/1A供电
- ⑩ 嵌墙安装(专用底盒)&嵌墙尺寸：251x182.5x8mm

室内机单元(1) → 旗舰安卓室内机(天睿IT88S)产品规格

触摸显示屏

- 显示模式：投射型
- LCD 尺寸：10英寸 (对角线)
- 长宽比：16：10
- 分辨率：1280x800
- 对比度：900：1
- 亮度：350 cd/m²
- 视角：80° Left, 80° Right, 80° Upper, 80° Lower
- 触摸屏：投射式电容触摸屏

音频

- 支持SIP v1 (RFC2543), SIP v2 (RFC3261)
- 窄带音频编解码器：G.711a, G.711μ, G.729
- 宽带音频编解码器：G.722
- DTMF：In-band, out-of-band DTMF (RFC2833), SIP Info
- 回音消除功能
- 语音激活检测；舒适噪音功能
- 自动增益控制

部署与维护

- 自动配置
- 网页管理门户
- 基于Web的数据包转储
- 配置备份/还原
- 固件升级
- 系统日志 (包含开门记录)

视频

- 视频流格式：H.263 & H.264

网络协议

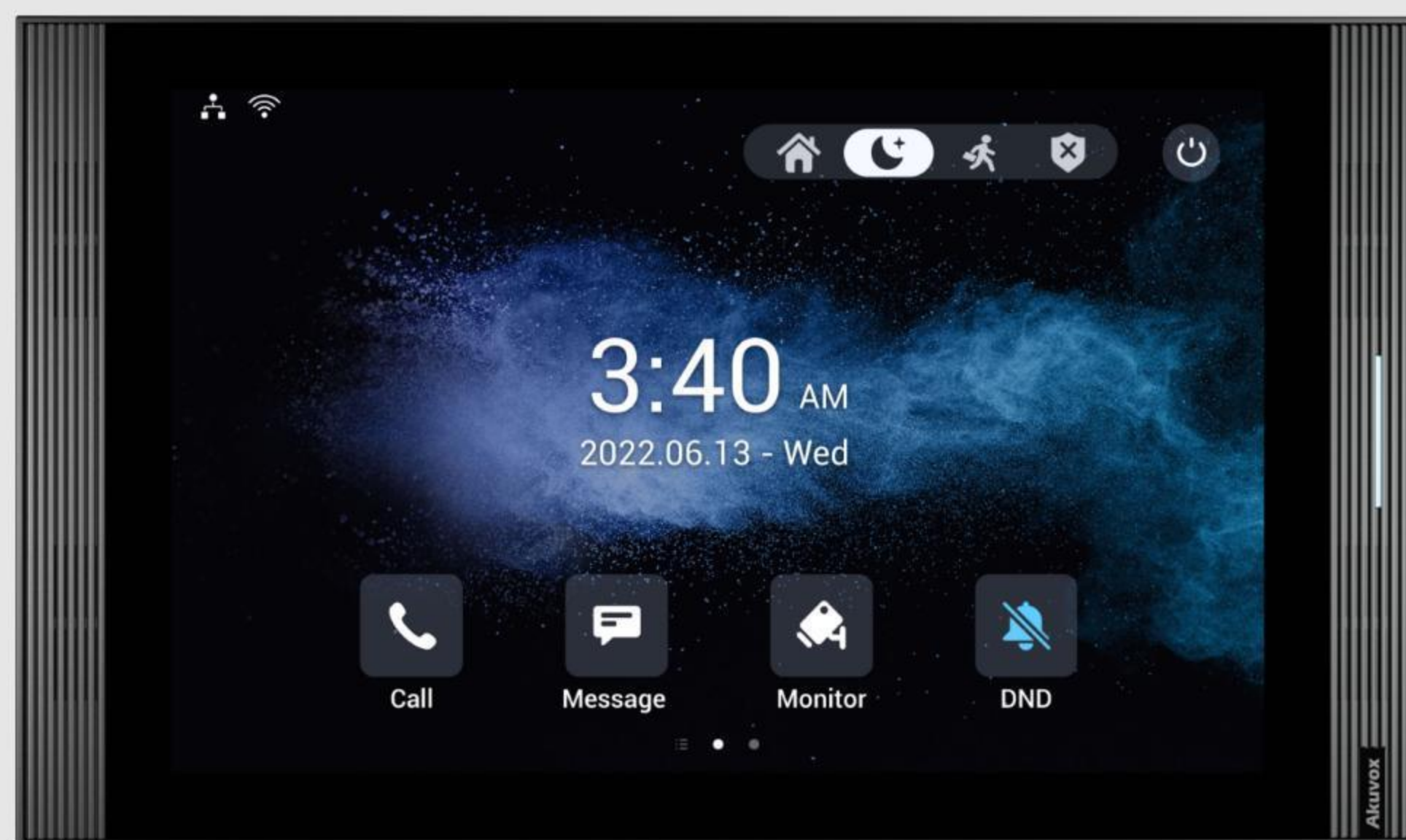
- 协议：IPv4, HTTP, HTTPS, FTP, SNMP, DNS, NTP, RTSP, RTP, TCP, UDP, ICMP, DHCP, ARP

应用场景

- 独栋别墅
- 公寓大楼
- 智能家居系统
- 现代室内装潢

室内机单元(2) → 旗舰安卓室内机(S567W)

功能简介



- S567W 是一款**10英寸多功能智能对讲室内机**，搭载了**Android系统**，支持标准SIP 2.0协议，通过高级扬声器提供无与伦比的视听对讲体验。
- S567W 采用了**10英寸电容式触摸显示器**，以简约的设计为用户提供极致的使用体验。
- **室内机运行科力屋APP**，实现科力屋系统全宅控

技术参数

- ① 产品型号：旗舰安卓室内机 S567W
- ② 10" 触摸屏 分辨率1280×800
- ③ **面板材质：塑料ABS**
- ④ 安卓系统，支持流畅运行第三方APP
- ⑤ 支持点对点音视频对讲、远程开门、一对多单向广播
- ⑥ 支持标准SIP协议，内置SIP服务器
- ⑦ 支持添加RTSP、ONVIF视频监控（如海康、大华等监控摄像头）
- ⑧ 支持8个安防输入接口
- ⑨ 支持POE供电或DC12V/1A供电
- ⑩ 支持无线WIFI
- ⑪ 挂墙安装（86底盒）&挂墙尺寸：278.5x165.1x22.8 mm

室内机单元(2) → 旗舰安卓室内机(S567W)产品规格

触摸显示屏

- 显示模式：投射型
- LCD 尺寸：10英寸 (对角线)
- 长宽比：16：10
- 分辨率：1280x800
- 对比度：900：1
- 亮度：290 cd/m²
- 视角：80° Left, 80° Right, 80° Upper, 80° Lower
- 触摸屏：投射式电容触摸屏

音频

- 支持SIP v1 (RFC2543), SIP v2 (RFC3261)
- 窄带音频编解码器：G.711a, G.711μ, G.729
- 宽带音频编解码器：G.722
- DTMF：In-band, out-of-band DTMF (RFC2833), SIP Info
- 回音消除功能
- 语音激活检测；舒适噪音功能
- 自动增益控制

部署与维护

- 自动配置
- 网页管理门户
- 基于Web的数据包转储
- 配置备份/还原
- 固件升级
- 系统日志 (包含开门记录)

视频

- 视频流格式：H.263 & H.264

网络协议

- 协议：：IPv4, HTTP, HTTPS, FTP, SNMP, DNS, NTP, RTSP, RTP, TCP, UDP, ICMP, DHCP, ARP

应用场景

- 独栋别墅
- 公寓大楼
- 智能家居系统
- 现代室内装潢

室内机单元(3) → 安卓室内机(C319A)

功能简介



- C319A是一款**10英寸多功能智能对讲室内机**，搭载了**Android系统**，支持标准SIP2.0协议，为用户提供优秀的音视频通话体验。
- C319A采用了**10英寸电容式触摸显示器**，以简约的设计为用户提供极致的使用体验。
- **室内机运行科力屋APP，实现科力屋系统全宅控**

技术参数

- ① 产品型号：安卓室内机 C319A
- ② 10" 触摸屏 分辨率1280×800
- ③ **面板材质：塑料ABS**
- ④ 安卓系统，支持流畅运行第三方APP
- ⑤ 支持点对点音视频对讲、远程开门、一对多单向广播
- ⑥ 支持标准SIP协议，内置SIP服务器
- ⑦ 支持添加RTSP、ONVIF视频监控（如海康、大华等监控摄像头）
- ⑧ 支持选配100W像素前置摄像头 & Wi-Fi（C319A支持）
- ⑨ 支持8个安防输入接口
- ⑩ 支持POE供电或DC12V/1A供电
- ⑪ 挂墙安装（86盒）&挂墙尺寸：251x182.5x23.5mm

室内机单元(3) → 安卓室内机(C319A)产品规格

触摸显示屏

- 显示模式：投射型
- LCD 尺寸：10英寸 (对角线)
- 长宽比：16：10
- 分辨率：1280x800
- 对比度：900：1
- 亮度：350 cd/m²
- 视角：80° Left, 80° Right, 80° Upper, 80° Lower
- 触摸屏：投射式电容触摸屏

音频

- 支持SIP v1 (RFC2543), SIP v2 (RFC3261)
- 窄带音频编解码器：G.711a, G.711μ, G.729
- 宽带音频编解码器：G.722
- DTMF：In-band, out-of-band DTMF (RFC2833), SIP Info
- 回音消除功能
- 语音激活检测；舒适噪音功能
- 自动增益控制

部署与维护

- 自动配置
- 网页管理门户
- 基于Web的数据包转储
- 配置备份/还原
- 固件升级
- 系统日志 (包含开门记录)

视频

- 视频流格式：H.263 & H.264

网络协议

- 协议：IPv4, HTTP, HTTPS, FTP, SNMP, DNS, NTP, RTSP, RTP, TCP, UDP, ICMP, DHCP, ARP

应用场景

- 独栋别墅
- 公寓大楼
- 智能家居系统
- 现代室内装潢

室内机单元(4) → 安卓室内机(X933)

功能简介

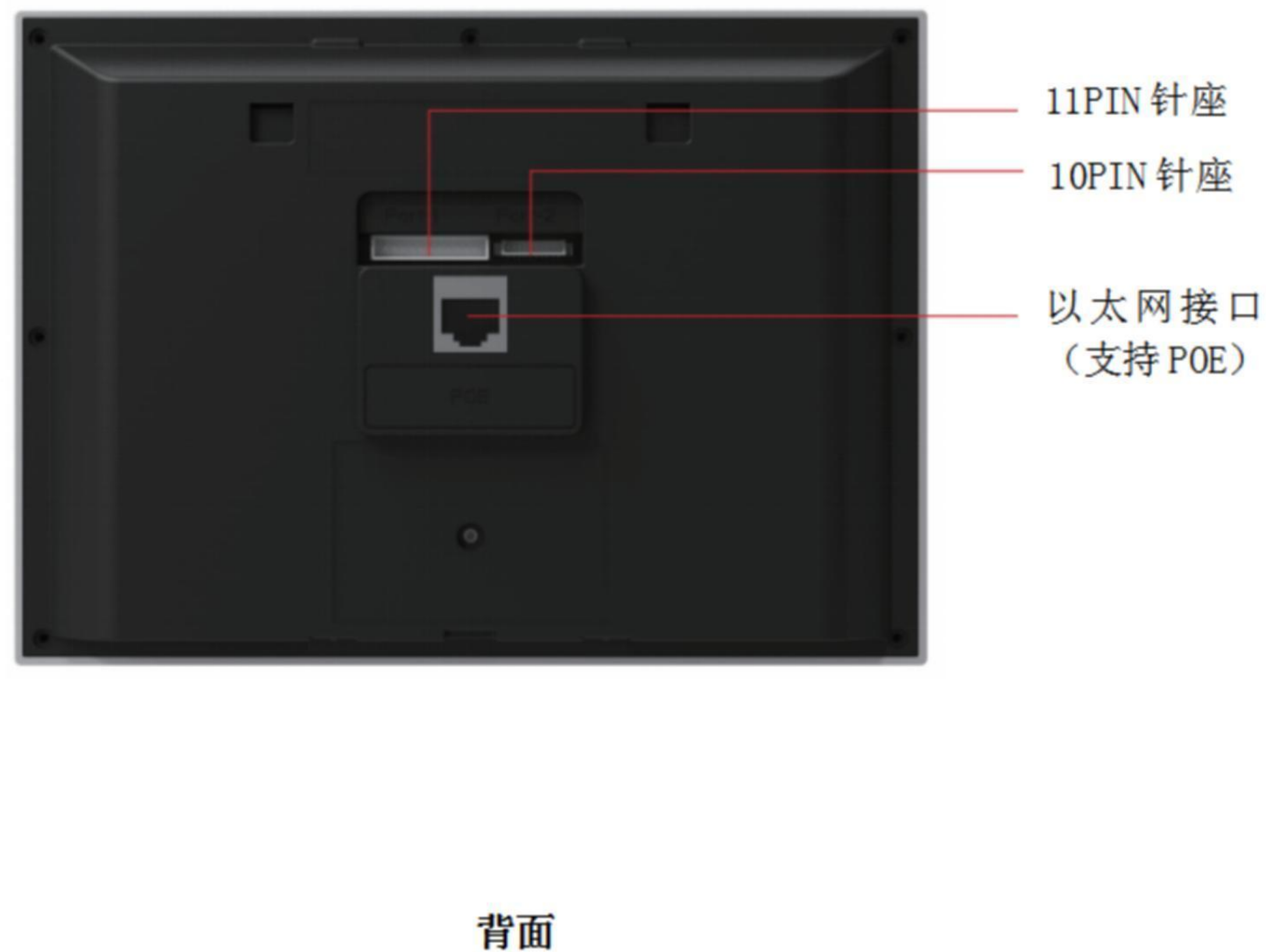
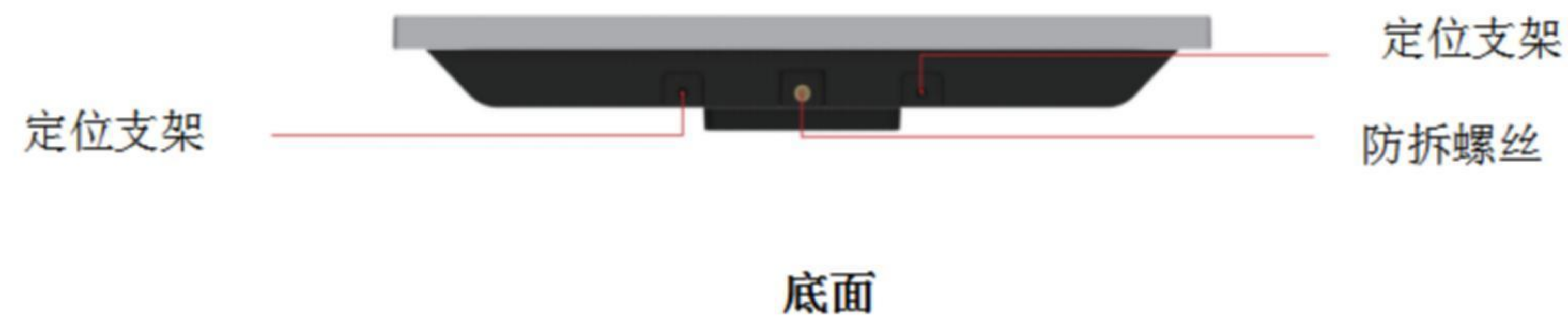


- X933是一款**7英寸智能对讲室内机**，采用**Android 9.0操作系统**，通过SIP 2.0协议提供与门口机以及App之间极致的音视频通话体验。
- 源自于意大利的时尚工业设计，智能化的语音交互体验以及全新的用户界面设计，为您的房屋增色添彩。
- **室内机运行科力屋APP，实现科力屋系统全宅控**

技术参数

- ① 产品型号：安卓室内机 X933
- ② 7" 触摸屏 分辨率1280×800
- ③ **面板材质：塑料ABS**
- ④ 安卓系统，支持流畅运行第三方APP
- ⑤ 支持点对点音视频对讲、远程开门、一对多单向广播
- ⑥ 支持标准SIP协议
- ⑦ 支持添加RTSP、ONVIF视频监控（如海康、大华等监控摄像头）
- ⑧ 支持选配Wi-Fi（X933W支持）
- ⑨ 支持8个安防输入接口
- ⑩ 支持POE供电或DC12V/1A供电
- ⑪ 挂墙安装（86盒）&挂墙尺寸：205.3x148.3x26mm

室内机单元(4) → 安卓室内机(X933)产品概述



室内机单元(4) → 安卓室内机(X933)产品规格

触摸显示屏

- 显示模式：投射型
- LCD 尺寸：7英寸 (对角线)
- 长宽比：16：10
- 分辨率：1280x800
- 对比度：900：1
- 亮度：350 cd/m²
- 视角：89° Left, 89° Right, 89° Upper, 89° Lower
- 触摸屏：投射式电容触摸屏

音频

- 支持SIP v1 (RFC2543), SIP v2 (RFC3261)
- 窄带音频编解码器：G.711a, G.711μ, G.729
- 宽带音频编解码器：G.722
- DTMF：In-band, out-of-band DTMF (RFC2833), SIP Info
- 回音消除功能
- 语音激活检测；舒适噪音功能
- 自动增益控制

部署与维护

- 自动配置
- 网页管理门户
- 基于Web的数据包转储
- 配置备份/还原
- 固件升级
- 系统日志 (包含开门记录)

视频

- 视频流格式：H.263 & H.264

网络协议

- 协议：IPv4, HTTP, HTTPS, FTP, SNMP, DNS, NTP, RTSP, RTP, TCP, UDP, ICMP, DHCP, ARP

应用场景

- 独栋别墅
- 公寓大楼
- 智能家居系统
- 现代室内装潢